

# ThinkCentre®

## ThinkCentre M720t Benutzerhandbuch und Hardware-Wartungshandbuch

Think



**Energy Star-Maschinentypen:** 10SQ, 10SR, 10SS, 10TQ, 10U4 und  
10U5

**Anmerkung:** Vor Verwendung dieser Informationen und des darin beschriebenen Produkts sollten Sie das *Handbuch mit wichtigen Produktinformationen* und Anhang A „Hinweise“ auf Seite 79 lesen und verstehen.

**Erste Ausgabe (Juni 2018)**

**© Copyright Lenovo 2018.**

HINWEIS ZU EINGESCHRÄNKTEN RECHTEN: Werden Daten oder Software gemäß einem GSA-Vertrag (General Services Administration) ausgeliefert, unterliegt die Verwendung, Vervielfältigung oder Offenlegung den in Vertrag Nr. GS-35F-05925 festgelegten Einschränkungen.

---

# Inhaltsverzeichnis

## **Kapitel 1. Überblick . . . . . 1**

Vorderansicht . . . . .	1
Rückansicht . . . . .	3
Systemplatine . . . . .	5
Etikett für Computertyp und -modell. . . . .	6

## **Kapitel 2. Technische Daten . . . . . 7**

## **Kapitel 3. Computerverriegelung . . . . . 9**

Computerabdeckung verriegeln . . . . .	9
E-Schloss aktivieren oder deaktivieren . . . . .	9
Kabelverriegelung (Kensington-Schloss) anbringen . . . . .	10
Eine Kabelklemme anbringen . . . . .	10

## **Kapitel 4. Hardware austauschen. . . . . 13**

Vor dem Austauschen von Hardware . . . . .	13
Kennen von FRUs (inkl. CRUs) . . . . .	13
Positionen von FRUs (inkl. CRUs) . . . . .	14
Tastatur oder kabellose Tastatur austauschen . . . . .	16
Maus oder kabellose Maus austauschen . . . . .	17
Netzkabel austauschen . . . . .	21
Staubring austauschen . . . . .	22
Computerabdeckung entfernen . . . . .	23
Frontblende austauschen . . . . .	23
Optisches Laufwerk austauschen . . . . .	24
Halterung für optisches Laufwerk austauschen . . . . .	25
Speicherlaufwerk austauschen . . . . .	26
Speichermodul austauschen. . . . .	31
PCI-Express-Karte austauschen . . . . .	34

Wi-Fi-Karte austauschen . . . . .	36
M.2-Solid-State-Laufwerk austauschen . . . . .	38
Halterung des M.2-Solid-State-Laufwerks austauschen . . . . .	45
Netzteil austauschen. . . . .	46
Wi-Fi-Antennen austauschen . . . . .	48
Internen Lautsprecher austauschen . . . . .	51
Lüfter an der Vorderseite austauschen . . . . .	53
Kabel des beleuchteten roten Punkts austauschen . . . . .	55
Temperatursensor austauschen . . . . .	57
Front-E/A-Halterung austauschen. . . . .	59
Netzschalter austauschen. . . . .	61
Platine des Lesegeräts für Speicherkarten austauschen . . . . .	62
Kühlkörper- und Lüftungsbaugruppe austauschen . . . . .	63
Mikroprozessor austauschen . . . . .	65
Knopfzellenbatterie austauschen . . . . .	68
E-Schloss austauschen. . . . .	70
Schalter zur Abdeckungserkennung austauschen . . . . .	71
Lüfter an der Rückseite austauschen . . . . .	73
Systemplatine austauschen . . . . .	74
Austausch von Komponenten abschließen . . . . .	76

## **Anhang A. Hinweise . . . . . 79**

## **Anhang B. Marken. . . . . 81**





# Kapitel 1. Überblick

Dieses Kapitel enthält grundlegende Informationen, die Sie mit Ihrem Computer vertraut machen sollen.

## Vorderansicht

**Anmerkung:** Möglicherweise sieht Ihr Computermodell etwas anders aus, als in der Abbildung dargestellt.

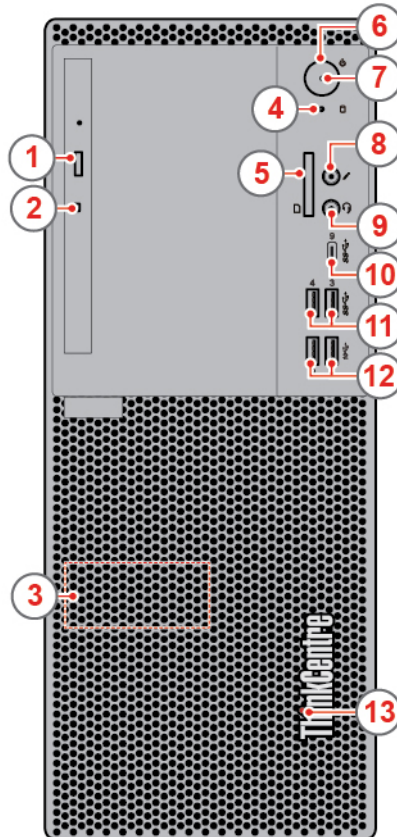


Abbildung 1. Vorderansicht

<b>1</b> Entnahme-/Schließetaste des optischen Laufwerks (optional)	<b>2</b> Betriebsanzeige des optischen Laufwerks (optional)
<b>3</b> Interner Lautsprecher	<b>4</b> Statusanzeige des Speicherlaufwerks
<b>5</b> Steckplatz für ein Lesegerät für Speicherkarten (optional)	<b>6</b> Netztaaste
<b>7</b> Betriebsanzeige	<b>8</b> Mikrofonanschluss
<b>9</b> Headset-Anschluss	<b>10</b> USB 3.1 Gen 1 Type-C-Anschluss
<b>11</b> USB 3.1 Gen 1-Anschlüsse (2)	<b>12</b> USB 3.1 Gen 2-Anschlüsse (2)
<b>13</b> Leuchtender roter Punkt	

### **1 Entnahme-/Schließentaste des optischen Laufwerks (optional)**

Wird verwendet, um den Schlitten des optischen Laufwerks auszufahren. Nachdem Sie einen Datenträger in den Laufwerkschlitten eingelegt haben, drücken Sie die Entnahme-/Schließentaste, um den Schlitten zu schließen.

### **2 Betriebsanzeige des optischen Laufwerks (optional)**

Diese Anzeige leuchtet, wenn das optische Laufwerk in Betrieb ist.

### **3 Interner Lautsprecher (optional)**

Wird verwendet, um die Computertöne zu hören, ohne ein Headset oder Kopfhörer zu verwenden.

### **4 Speicherlaufwerk-Aktivitätsanzeige**

Diese Anzeige leuchtet, wenn das Speicherlaufwerk in Betrieb ist.

### **5 Steckplatz für ein Lesegerät für Speicherkarten (optional)**

Dient zum Lesen von Daten aus einer unterstützten Speicherkarte.

### **6 Netzschalter**

Wird zum Einschalten des Computers verwendet. Wenn Sie den Computer nicht über das Betriebssystem herunterfahren können, halten Sie den Netzschalter mindestens vier Sekunden lang gedrückt, um den Computer auszuschalten.

### **7 Betriebsanzeige**

Diese Anzeige leuchtet, wenn der Computer eingeschaltet ist.

### **8 Mikrofonanschluss**

Wird verwendet, um ein Mikrofon an den Computer anzuschließen. Sie können mit dem Mikrofon Ton aufzeichnen oder mithilfe von Spracherkennungssoftware mit dem Computer interagieren.

### **9 Headset-Anschluss**

Wird verwendet, um ein Headset oder einen Kopfhörer an den Computer anzuschließen.

### **10 USB 3.1 Gen 1 Type-C-Anschluss**

Wird verwendet, um ein USB 3.1 Type-C-kompatibles Gerät anzuschließen.

### **11 USB 3.1 Gen 1-Anschlüsse**

Wird verwendet, um ein USB-kompatibles Gerät anzuschließen. Um eine optimale Datenübertragung sicherzustellen, müssen Sie die USB 3.1 Gen 1-Einheit an einen USB 3.1 Gen 2- oder USB 3.1 Gen 1-Anschluss (und nicht an den einen USB 2.0-Anschluss) anschließen.

### **12 USB 3.1 Gen 2-Anschlüsse**

Wird verwendet, um ein USB-kompatibles Gerät anzuschließen. Um eine optimale Datenübertragung sicherzustellen, müssen Sie die USB 3.1 Gen 2-Einheit an einen USB 3.1 Gen 2-Anschluss (und nicht an den einen USB 3.1 Gen 1- oder USB 2.0-Anschluss) anschließen.

## 13 Leuchtender roter Punkt

Diese Anzeige leuchtet, wenn der Computer eingeschaltet ist.

---

## Rückansicht

**Anmerkung:** Möglicherweise sieht Ihr Computermodell etwas anders aus, als in der Abbildung dargestellt.

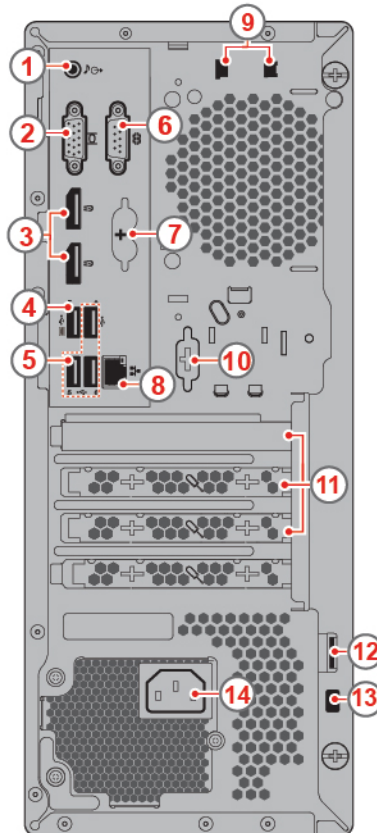


Abbildung 2. Rückansicht

<b>1</b> Audioausgangsanschluss	<b>2</b> VGA-Ausgangsanschluss
<b>3</b> DisplayPort® 1.2-Ausgangsanschlüsse (2)	<b>4</b> USB 2.0-Anschluss
<b>5</b> USB 2.0-Anschlüsse (3)	<b>6</b> Serieller Anschluss
<b>7</b> PS/2-Tastatur- und -Mausanschlüsse (optional)	<b>8</b> Ethernet-Anschluss
<b>9</b> Kabelklemmschlitze (2) (optional)	<b>10</b> Serieller Anschluss (optional)
<b>11</b> PCI Express-Kartenbereich	<b>12</b> Öse für ein Vorhängeschloss
<b>13</b> Schlitz für Sicherheitsschloss	<b>14</b> Netzkabelanschluss

### 1 Audioausgangsanschluss

Dient zum Senden von Tonsignalen vom Computer an externe Einheiten, z. B. an Stereolautsprecher mit eigener Stromversorgung, Kopfhörer oder Multimediatastaturen. Um eine Stereoanlage oder eine andere

externe Aufnahmeeinheit anzuschließen, müssen Sie den Audioeingangsanschluss der Einheit und den Audioausgangsanschluss des Computers mit einem Kabel verbinden.

**Anmerkung:** Wenn der Computer sowohl über einen Audio-Line-Out-Anschluss und einen Headset- oder Kopfhöreranschluss verfügt, verwenden Sie für Kopfhörer oder Headsets immer den Headset- oder Kopfhöreranschluss. Der Kopfhöreranschluss unterstützt keine Headsetmikrofone.

## **2 VGA-Ausgangsanschluss**

Wird verwendet, um Videosignale vom Computer zu einer anderen Videoeinheit zu senden, beispielsweise zu einem Bildschirm.

## **3 DisplayPort 1.2-Ausgangsanschlüsse**

Wird verwendet, um Audio- und Videosignale vom Computer zu einer anderen Audio- oder Videoeinheit zu senden, beispielsweise zu einem Hochleistungsbildschirm.

## **4 USB 2.0-Anschluss**

Dient zum Anschließen einer Einheit, für die ein USB 2.0-Anschluss erforderlich ist.

**Anmerkung:** Der USB 2.0-Anschluss unterstützt die intelligente Power-On-Funktion. Wenn Sie eine von Lenovo empfohlene USB 1.1-Tastatur an diesen Anschluss anschließen, können Sie durch Drücken von Alt + P auf der Tastatur den im S4-Ruhezustand befindlichen Computer einschalten bzw. ihn wieder in Betrieb nehmen. Stellen Sie sicher, dass Sie eine von Lenovo empfohlene Tastatur verwenden, die die intelligente Power-On-Funktion unterstützt.

## **5 USB 2.0-Anschlüsse**

Dient zum Anschließen einer Einheit, für die ein USB 2.0-Anschluss erforderlich ist.

## **6 Serieller Anschluss**

Dient zum Anschließen eines externen Modems, eines seriellen Druckers oder anderer Einheiten, die einen seriellen Anschluss verwenden.

## **7 PS/2-Tastatur- und -Mausanschlüsse (optional)**

Dient zum Anschließen einer Tastatur, einer Maus, eines Trackballs oder anderer Zeigereinheiten, die einen Personal System/2 (PS/2)-Anschluss verwenden.

## **8 Ethernet-Anschluss**

Dient zum Anschließen eines Ethernet-Kabels für den Netzwerkzugriff.

## **9 Kabelklemmschlitze (optional)**

Werden zum Anbringen einer Kabelklemme verwendet.

## **10 Serieller Anschluss (optional)**

Dient zum Anschließen eines externen Modems, eines seriellen Druckers oder anderer Einheiten, die einen seriellen Anschluss verwenden.

## **11 PCI Express-Kartenbereich**

Um die Betriebsleistung des Computers zu verbessern, können Sie in diesem Bereich PCI Express-Karten anschließen. Je nach Computermodell unterscheiden sich die Anschlüsse in diesem Bereich.

**12 Öse für ein Vorhängeschloss**

Dient zum Anbringen eines Vorhängeschlosses.

**13 Schlitz für Sicherheitsschloss**

Wird verwendet, um eine Kabelverriegelung (Kensington-Schloss) anzubringen.

**14 Netzkabelanschluss**

Wird verwendet, um das Netzkabel für die Stromversorgung an Ihrem Computer anzuschließen.

**Systemplatine**

**Anmerkung:** Zusätzliche Komponentenbeschreibungen finden Sie unter „Vorderansicht“ oder „Rückansicht“.

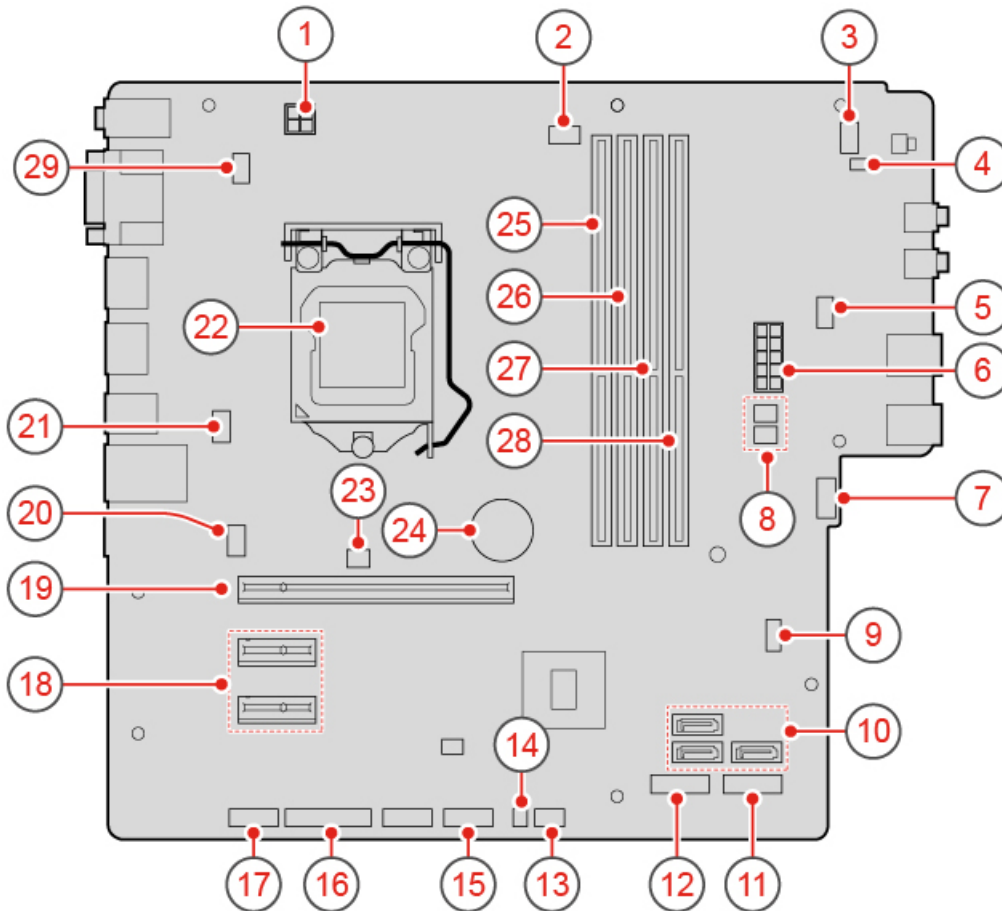


Abbildung 3. Systemplatine

<b>1</b> Netzteilanschluss mit 4 Kontaktstiften	<b>2</b> Anschluss für Mikroprozessorkühler
<b>3</b> Anschluss für Netzschalter	<b>4</b> Anschluss für internen Lautsprecher

<b>5</b> Anschluss 2 für zusätzlichen Lüfter	<b>6</b> Netzteilananschluss mit 10 Kontaktstiften
<b>7</b> Anschluss 1 für zusätzlichen Lüfter	<b>8</b> SATA-Netzteilanchlüsse (2)
<b>9</b> Brücke zum Löschen/Wiederherstellen des CMOS (Complementary Metal-Oxide Semiconductor)	<b>10</b> SATA 3.0-Anschlüsse (3)
<b>11</b> Schacht für M.2-Solid-State-Laufwerk	<b>12</b> M.2 Wi-Fi-Kartensteckplatz
<b>13</b> Temperatursensoranschluss	<b>14</b> Anschluss des leuchtenden roten Punkts
<b>15</b> USB 2.0-Anschluss an der Vorderseite	<b>16</b> Paralleler Anschluss
<b>17</b> Serieller Anschluss (COM2)	<b>18</b> PCI Express-x1-Kartensteckplätze (2)
<b>19</b> Steckplatz für PCI Express-x16-Grafikkarte	<b>20</b> Systemlüfteranschluss
<b>21</b> E-Schloss-Anschluss	<b>22</b> Mikroprozessorstecksockel
<b>23</b> Anschluss für Schalter zur Abdeckungserkennung (gegen unbefugten Zugriff)	<b>24</b> Knopfzellenbatterie
<b>25</b> Speichersteckplatz (DIMM1)	<b>26</b> Speichersteckplatz (DIMM2)
<b>27</b> Speichersteckplatz (DIMM3)	<b>28</b> Speichersteckplatz (DIMM4)
<b>29</b> Tastatur- und -Mausanschluss	

## Etikett für Computertyp und -modell

Das Etikett mit der Angabe von Maschinentyp und Modell identifiziert den Computer. Wenn Sie sich an Lenovo wenden, um Unterstützung zu erhalten, können die Supportmitarbeiter den Computer anhand des Computertyps und der Modellinformationen identifizieren und Sie schneller unterstützen. Das Etikett mit Maschinentyp und Modell ist wie abgebildet am Computers angebracht.

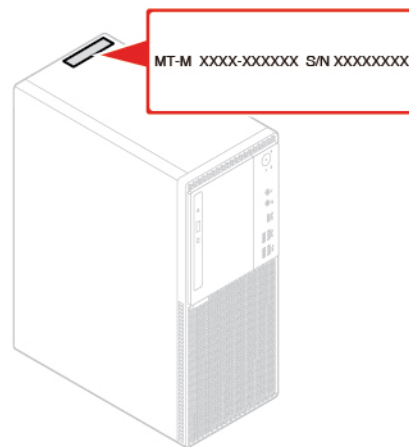


Abbildung 4. Etikett für Computertyp und -modell

---

## Kapitel 2. Technische Daten

### Netzteil

- 180-Watt-Netzteil mit automatischer Spannungsprüfung
- 210-Watt-Netzteil mit automatischer Spannungsprüfung
- 260-Watt-Netzteil mit automatischer Spannungsprüfung

### Speicherlaufwerke

- 3,5-Zoll-Speicherlaufwerk (optional)
- 2,5-Zoll-Speicherlaufwerk (optional)
- M.2-Solid-State-Laufwerk (optional)

### Videofunktionen

Die integrierte Grafikkarte unterstützt Folgendes:

- DisplayPort 1.2-Ausgangsanschluss
- VGA-Ausgangsanschluss

### Audiofunktionen

- Die integrierte Audiokarte unterstützt Folgendes:
  - Audioausgangsanschluss
  - Headset-Anschluss
  - Interner Lautsprecher
  - Mikrofon-Anschluss (optional)
- Die optionale separate Audiokarte bietet erweiterte Audiofunktionen.

### Ein-/Ausgabefunktionen (E/A)

- Audioanschlüsse (Audioausgang-, Headset- und Mikrofonanschluss)
- Steckplatz für Lesegerät für Speicherkarten (optional)
- DisplayPort 1.2-Ausgangsanschluss
- Ethernet-Anschluss
- PS/2-Tastaturanschluss (optional)
- PS/2-Mausanschluss (optional)
- Serielle Anschlüsse
- USB-Anschlüsse (USB 2.0, USB 3.1 und USB 3.1 Type-C)
- VGA-Ausgangsanschluss

### Erweiterung

- Kartenleser (optional)
- Hauptspeichersteckplätze
- Steckplatz für M.2 Solid-State-Laufwerk
- Optisches Laufwerk (optional)
- PCI Express-x1-Kartensteckplätze

- Steckplatz für PCI Express x16-Grafikkarte
- Speicherlaufwerkposition

#### **Netzwerkfunktionen**

- Ethernet-LAN
- Drahtloses LAN (optional)
- Bluetooth (optional)

#### **Physische Abmessungen**

- Breite: 150 mm
- Höhe: 360 mm
- Tiefe: 270,5 mm

#### **Gewicht (ohne Verpackung)**

Maximalkonfiguration bei Lieferung: 6,9 kg



---

## Kapitel 3. Computerverriegelung

Dieses Kapitel enthält Anweisungen zum Sperren des Computers mit Verriegelungseinheiten, um die Sicherheit Ihres Computers sicherzustellen.

---

### Computerabdeckung verriegeln

Durch Verriegeln der Computerabdeckung kann verhindert werden, dass Unbefugte Zugriff auf das Innere des Computers erhalten. Der Computer verfügt über eine Öse für ein Vorhängeschloss, sodass die Computerabdeckung bei angebrachtem Vorhängeschloss nicht entfernt werden kann.

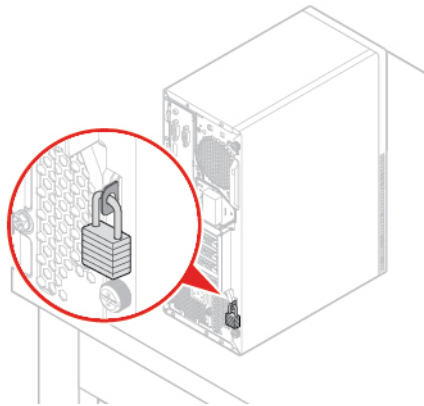


Abbildung 5. Computerabdeckung verriegeln

---

### E-Schloss aktivieren oder deaktivieren

An Ihrem Computer ist möglicherweise eine Sicherheitsschlosslösung installiert, um den Computer vor unbefugten Änderungen an den internen Komponenten zu schützen. Durch Verwendung des E-Schlusses können Sie die Computerabdeckung mechanisch verriegeln oder entriegeln.

Gehen Sie wie folgt vor, um das E-Schloss zu aktivieren oder zu deaktivieren:

1. Schalten Sie den Computer ein oder starten Sie ihn neu.
2. Drücken Sie, bevor Windows gestartet wird, wiederholt die Taste F1 oder Fn+F1, bis das Programm „Setup Utility“ geöffnet wird.
3. Klicken Sie auf **Security** → **Electronic Lock**, um das E-Schloss zu aktivieren oder deaktivieren.
4. Drücken Sie die Taste F10 bzw. Fn+F10, um die Änderungen zu speichern und den Computer neu starten.

**Anmerkung:** Die Änderungen werden erst wirksam, wenn die Einstellung gespeichert wurde, und das System neu gestartet wird.

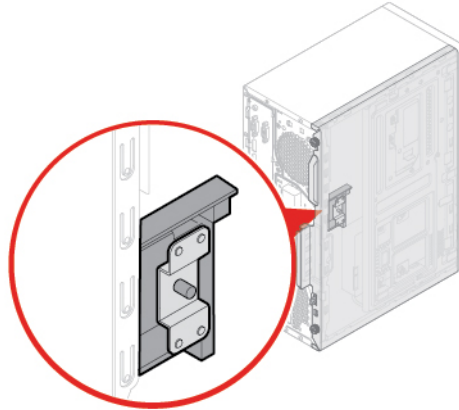


Abbildung 6. E-Schloss aktivieren oder deaktivieren

## Kabelverriegelung (Kensington-Schloss) anbringen

Sie können ein Kensington-Schloss verwenden, um Ihren Computer an einem Tisch oder an einer anderen geeigneten Vorrichtung zu befestigen. Die Kabelverriegelung wird an einen Schlitz für das Sicherheitsschloss an der Rückseite des Computers angeschlossen. Je nach ausgewähltem Typ kann die Kabelverriegelung mit einem Schlüssel oder ein Kombination versehen werden. Die Kabelverriegelung sperrt auch die Knöpfe, die zum Öffnen der Computerabdeckung dienen. Es handelt sich um die gleiche Art von Verriegelung, die bei vielen Notebook-Computern Verwendung findet. Eine solche Kabelverriegelung kann direkt bei Lenovo bestellt werden. Suchen Sie auf der folgenden Website nach dem Begriff *Kensington*:

<http://www.lenovo.com/support>

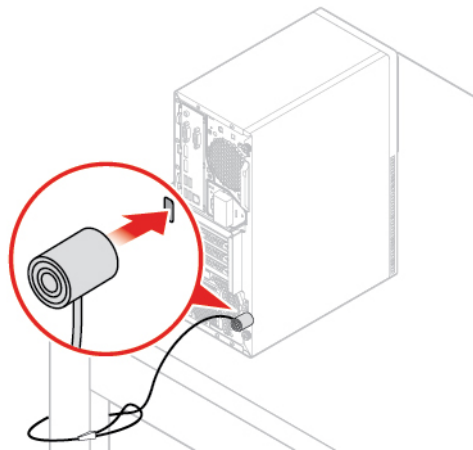


Abbildung 7. Kabelverriegelung (Kensington-Schloss) anbringen

## Eine Kabelklemme anbringen

Mit einer Kabelklemme können Sie Geräte wie die Tastatur und die Maus sichern. Sie fixiert die Kabel der Geräte am Computer. Die Kabelklemme wird an die Kabelverriegelungsschlitz an der Rückseite des Computers angeschlossen. Um eine Kabelklemme anzubringen, gehen Sie wie folgt vor:

1. Setzen Sie die Klemme **1** in den Steckplatz für die Kabelverriegelung **4** ein.
2. Ziehen Sie die Kabel, die Sie sperren möchten, durch die Aussparungen der Kabelklemme.
3. Drücken Sie die Klemme **2** in den Steckplatz der Kabelverriegelung **3**, bis sie einrastet.

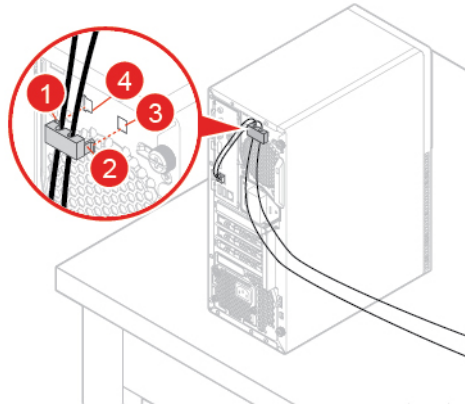


Abbildung 8. Eine Kabelklemme anbringen



---

## Kapitel 4. Hardware austauschen

In diesem Kapitel finden Sie Anweisungen zum Austauschen von Hardware für den Computer.

---

### Vor dem Austauschen von Hardware

**Achtung:** Öffnen Sie den Computer erst dann bzw. versuchen Sie erst dann, Reparaturen durchzuführen, wenn Sie diesen Abschnitt und das *Handbuch mit wichtigen Produktinformationen* gelesen haben.

#### Hinweise vor dem Austauschen von Hardware

- Verwenden Sie nur Komponenten von Lenovo.
- Gehen Sie beim Installieren oder Austauschen von Zusatzeinrichtungen gemäß den Anweisungen in diesem Handbuch und den mit der Zusatzeinrichtung gelieferten Anweisungen vor.
- In den meisten Ländern und Regionen der Welt ist es erforderlich, dass fehlerhafte CRUs an Lenovo zurückgesendet werden. Informationen hierzu sind im Lieferumfang der CRU enthalten oder werden Ihnen gesondert einige Tage nach Erhalt der CRU zugeschickt.

#### Umgang mit aufladungsempfindlichen Einheiten

Bewahren Sie die neue Komponente in ihrer antistatischen Schutzhülle auf, und öffnen Sie die antistatische Schutzhülle erst, wenn die fehlerhafte Komponente entfernt wurde und die neue Komponente installiert werden kann. Statische Aufladung ist harmlos für den Menschen, kann jedoch Computerkomponenten und Zusatzeinrichtungen stark beschädigen.

Treffen Sie beim Umgang mit Zusatzeinrichtungen und anderen Computerkomponenten die folgenden Sicherheitsvorkehrungen, um Schäden durch statische Aufladung zu vermeiden:

- Bewegen Sie sich möglichst wenig. Durch Bewegung kann sich die Umgebung um Sie herum statisch aufladen.
- Gehen Sie mit Zusatzeinrichtungen und anderen Computerkomponenten immer vorsichtig um. Fassen Sie PCI-/PCIe-Karten, Speichermodule, Systemplatinen und Mikroprozessoren nur an den Kanten an. Berühren Sie keine offen liegende Schaltlogik.
- Achten Sie darauf, dass die Zusatzeinrichtungen und andere Computerkomponenten nicht von anderen Personen berührt werden.
- Berühren Sie mit der antistatischen Schutzhülle, in der sich die Komponente befindet, mindestens zwei Sekunden lang eine Metallabdeckung am Erweiterungssteckplatz oder eine andere unlackierte Metalloberfläche am Computer. Dadurch wird die statische Aufladung der Schutzhülle und Ihres Körpers verringert, bevor Sie eine neue Komponente installieren oder austauschen.
- Entnehmen Sie die neue Komponente der antistatischen Schutzhülle und installieren Sie sie direkt im Computer, nach Möglichkeit ohne sie zuvor abzusetzen. Sollte dies nicht möglich sein, legen Sie die antistatische Schutzhülle auf eine glatte und ebene Fläche und das Teil auf die Schutzhülle.
- Legen Sie die Komponente nicht auf der Computeroberfläche oder auf einer anderen Metalloberfläche ab.

---

### Kennen von FRUs (inkl. CRUs)

- Durch den Kundendienst austauschbare Funktionseinheiten (FRUs) sind Computerteile, die normalerweise von geschulten Technikern ausgetauscht werden können. FRUs umfassen alle CRUs. Eine vollständige Auflistung mit FRU-Informationen, wie FRU-Teilenummern und unterstützte Computermodelle, finden Sie unter:

<http://www.lenovo.com/serviceparts-lookup>

- Bei CRUs (Customer Replaceable Units, durch den Kunden austauschbare Funktionseinheiten) handelt es sich um Computerkomponenten, die vom Benutzer aufgerüstet oder ausgetauscht werden können.
  - Self-Service-CRUs: Sie können Self-Service-CRUs auf einfache Weise installieren. Diese CRUs können eigenständig, mit Verriegelungen versehen oder durch maximal zwei Schrauben gesichert sein. Beispiele für Self-Service-CRUs umfassen die Tastatur, die Maus sowie beliebige USB-Geräte. Sie sind für den Austausch aller Self-Service-CRUs selbst verantwortlich.
  - Optional-Service-CRUs: Der Umgang mit Optional-Service-CRUs erfordert bestimmte technische Kenntnisse und einfache Werkzeuge (z. B. einen Schraubendreher). Diese CRUs sind isolierte Komponenten innerhalb des Computers. Sie sind in der Regel von einer Zugangsabdeckung verdeckt, die durch mehrere Schrauben gesichert ist. Sie müssen die Schrauben und die Zugangsabdeckung entfernen, um auf die jeweilige CRU zuzugreifen. Optional-Service-CRUs können vom Benutzer oder während des Garantiezeitraums von einem Lenovo Kundendiensttechniker ausgebaut und installiert werden.

### **Vor dem Austauschen von FRUs**

Bevor Sie FRUs austauschen, lesen Sie Folgendes:

- Nur zertifiziertes und qualifiziertes Personal darf Wartungsarbeiten am Computer durchführen.
- Bevor Sie eine FRU austauschen, lesen Sie den gesamten Abschnitt über das Austauschen der Komponente.
- Seien Sie daher bei Schreiboperationen wie Kopieren, Speichern oder Formatieren äußerst vorsichtig. Möglicherweise wurde die Reihenfolge der Laufwerke im Computer, den Sie warten, geändert. Daten oder Programme könnten überschrieben werden, wenn Sie ein falsches Laufwerk auswählen.
- Ersetzen Sie eine FRU nur durch eine andere FRU des richtigen Modells. Wenn Sie eine FRU ersetzen, stellen Sie sicher, dass das Computermodell und die FRU-Teilenummer korrekt sind.
- Eine FRU sollte nicht aufgrund eines einzelnen, nicht reproduzierbaren Fehlers ersetzt werden. Einzelne Fehler können aus verschiedenen Gründen auftreten, die nichts mit einem Hardwaredefekt, wie kosmischer Strahlung, elektrostatischer Entladung oder Softwarefehlern zu tun haben. Überlegen Sie nur dann, eine FRU auszutauschen, wenn ein Problem wiederholt auftritt. Wenn Sie vermuten, dass eine FRU defekt ist, löschen Sie das Fehlerprotokoll und führen Sie den Test erneut aus. Wenn der Fehler nicht wieder auftritt, tauschen Sie die FRU nicht aus.
- Tauschen Sie nur eine defekte FRU aus.

---

## **Positionen von FRUs (inkl. CRUs)**

### **Anmerkungen:**

- Einige der Komponenten sind optional.
- Um eine Komponente auszutauschen, die nicht in der Liste unten aufgeführt ist, wenden Sie sich an einen Lenovo Kundendiensttechniker. Eine Liste der Telefonnummern für den Lenovo Support finden Sie unter: <http://www.lenovo.com/support/phone>

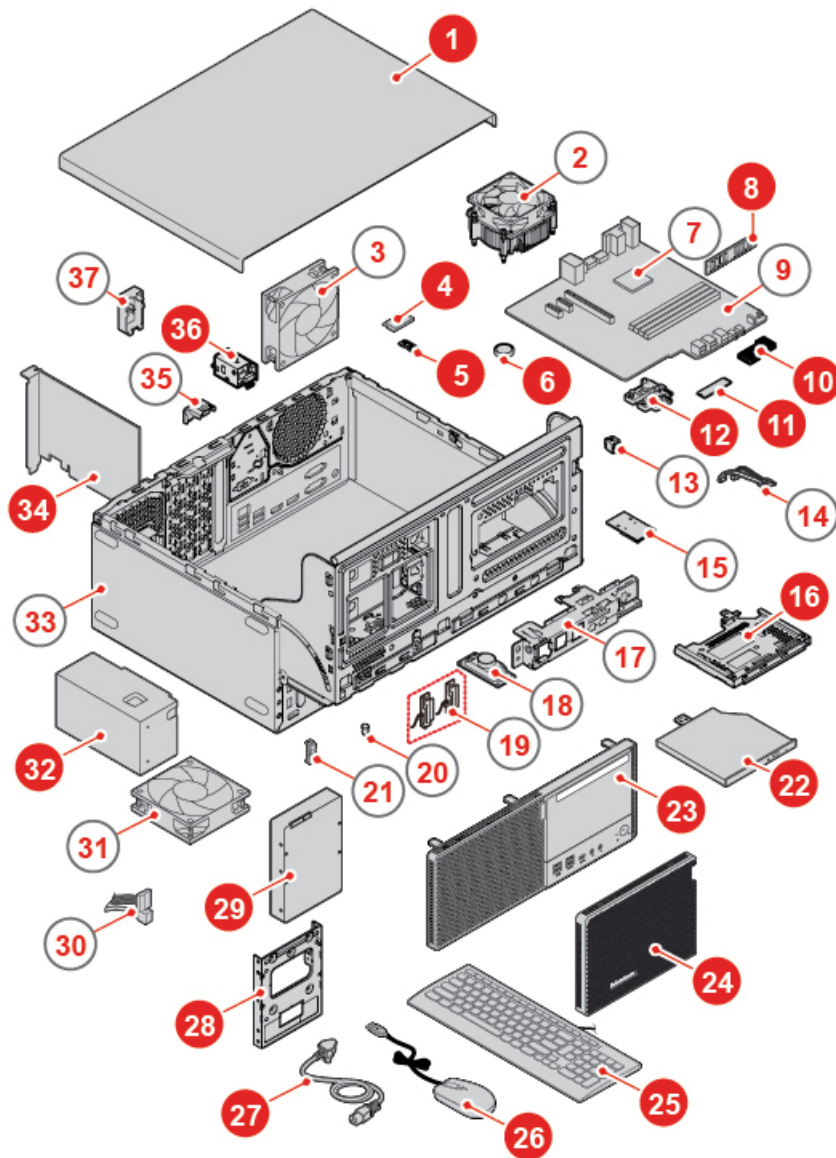


Abbildung 9. Position der FRUs

Self-Service-CRUs	Optional-Service-CRUs	Nicht-CRUs
<b>1</b> Computerabdeckung	<b>4</b> Wi-Fi-Karte	<b>2</b> Kühlkörper- und Lüftungsbaugruppe
<b>6</b> Knopfzellenbatterie	<b>5</b> Abdeckung der Wi-Fi-Karte	<b>3</b> Lüfter an der Rückseite
<b>8</b> Speichermodul	<b>32</b> Netzteil	<b>7</b> Mikroprozessor
<b>10</b> M.2 Solid-State-Laufwerkskühlkörper	<b>36</b> E-Schloss	<b>9</b> Systemplatine
<b>11</b> M.2-Solid-State-Laufwerk		<b>13</b> Netztaaste
<b>12</b> M.2 Solid-State-Laufwerkshalterung		<b>14</b> Kabel für das optische Laufwerk
<b>16</b> Halterung für optisches Laufwerk		<b>15</b> Kartenleser

Self-Service-CRUs	Optional-Service-CRUs	Nicht-CRUs
<p><b>22</b> Optisches Laufwerk</p> <p><b>23</b> Frontblende</p> <p><b>24</b> Staubschutzabdeckung</p> <p><b>25</b> Tastatur</p> <p><b>26</b> Maus</p> <p><b>27</b> Netzkabel</p> <p><b>28</b> Speicherkonverter</p> <p><b>29</b> Primäres oder sekundäres Speicherlaufwerk (2,5- oder 3,5-Zoll-Speicherlaufwerk)</p> <p><b>34</b> PCI Express-Karte</p>		<p><b>17</b> Vordere E/A-Halterung</p> <p><b>18</b> Interner Lautsprecher</p> <p><b>19</b> Wi-Fi-Antennen</p> <p><b>20</b> Kabel des beleuchteten roten Punkts</p> <p><b>21</b> Temperatursensor</p> <p><b>30</b> Kabel für das Speicherlaufwerk</p> <p><b>31</b> Lüfter an der Vorderseite</p> <p><b>33</b> Gehäuse</p> <p><b>35</b> Schalter zur Abdeckungserkennung (Schalter gegen unbefugten Zugriff)</p> <p><b>37</b> Wi-Fi-Antennenabdeckung</p>

## Tastatur oder kabellose Tastatur austauschen

**Anmerkung:** Die kabellose Tastatur wird nur bei einigen Modellen unterstützt.

### Tastatur austauschen

1. Schalten Sie den Computer aus und ziehen Sie alle Netzkabel aus den Netzsteckdosen.
2. Ziehen Sie das Kabel der alten Tastatur vom Computer ab.
3. Verbinden Sie eine neue Tastatur mit dem entsprechenden Anschluss am Computer.

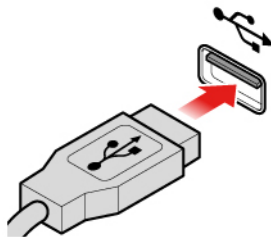


Abbildung 10. Tastatur austauschen

### Die kabellose Tastatur austauschen

1. Entfernen Sie die alte kabellose Tastatur.
2. Nehmen Sie die neue kabellose Tastatur aus der Verpackung.
3. Öffnen Sie die Abdeckung des Batteriefachs und legen Sie die beiden AAA-Batterien gemäß den Angaben zur Polarität ein.



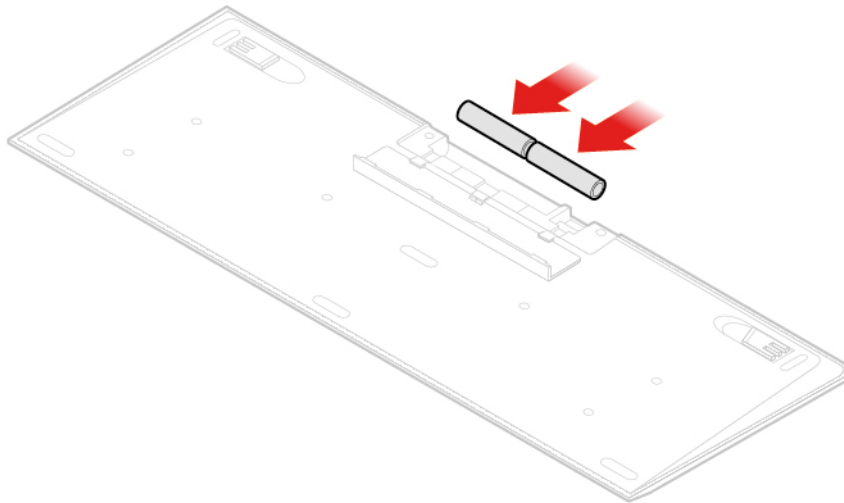


Abbildung 11. Die kabellose Tastatur austauschen

4. Entfernen Sie den USB-Dongle aus dem Batteriefach der Tastatur oder der kabellosen Maus und schließen Sie ihn an einem verfügbaren USB-Anschluss am Computer an.
5. Schließen Sie die Abdeckung des Batteriefachs. Die Tastatur kann nun verwendet werden.

---

## Maus oder kabellose Maus austauschen

**Anmerkung:** Die kabellose Maus ist nur bei einigen Computermodellen verfügbar.

### Maus austauschen

1. Schalten Sie den Computer aus und ziehen Sie alle Netzkabel aus den Netzsteckdosen.
2. Ziehen Sie das Kabel der alten Maus vom Computer ab.
3. Verbinden Sie eine neue Maus mit dem entsprechenden Anschluss am Computer.

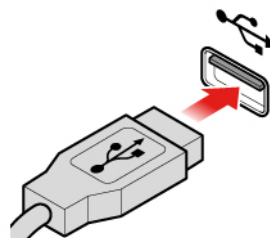


Abbildung 12. Maus austauschen

### Die drahtlose Maus austauschen

1. Entfernen Sie den USB-Dongle von Ihrem Computer. Entfernen Sie anschließend die alte kabellose Maus.
2. Nehmen Sie die neue drahtlose Maus aus der Verpackung.
3. Öffnen Sie die Abdeckung des Batteriefachs und legen Sie die beiden AAA-Batterien gemäß den Angaben zur Polarität ein.

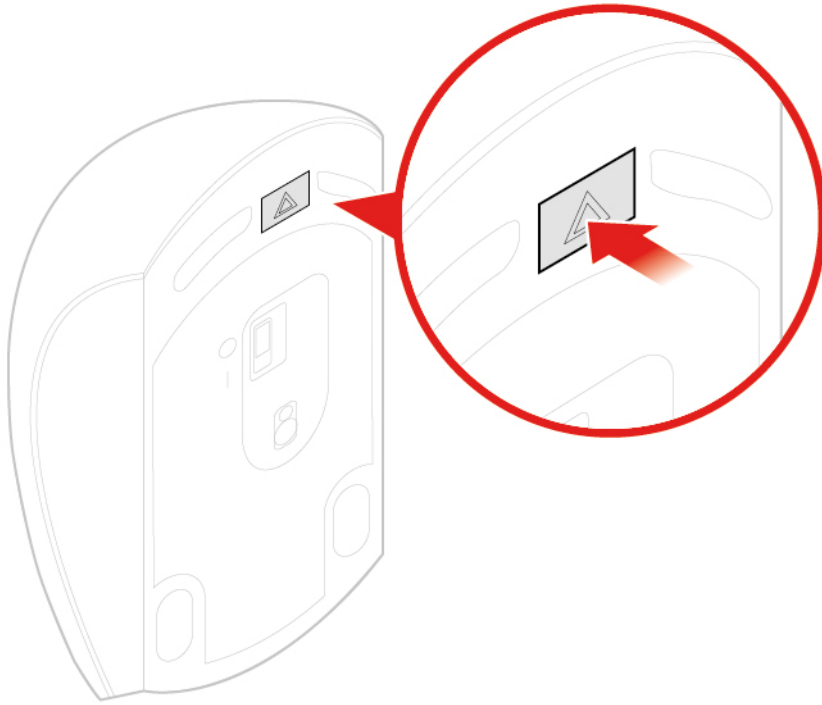


Abbildung 13. Batteriefach öffnen

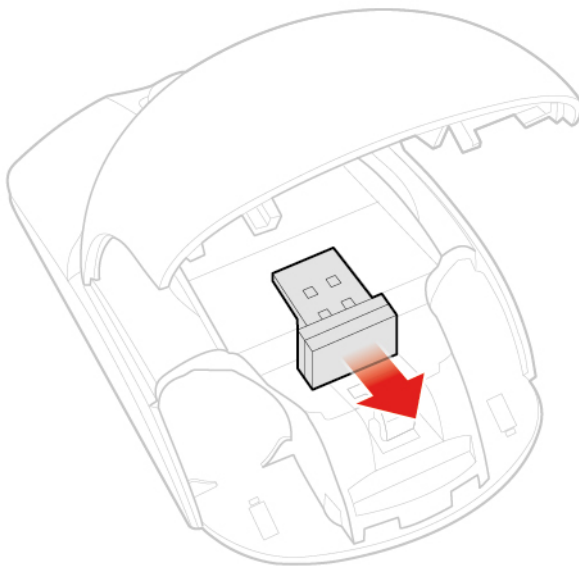


Abbildung 14. Herausnehmen des USB-Dongles

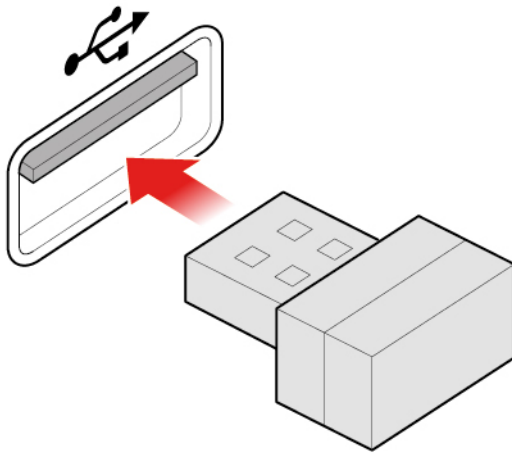


Abbildung 15. Anschließen des USB-Dongles an einen USB-Anschluss

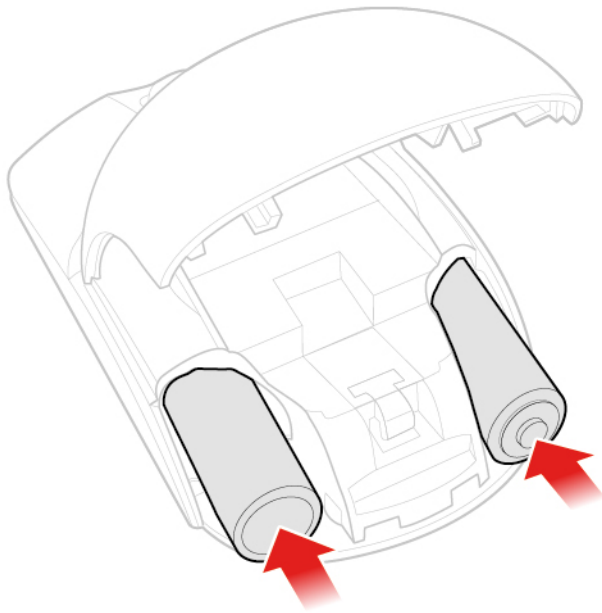


Abbildung 16. Batterien in die Maus legen

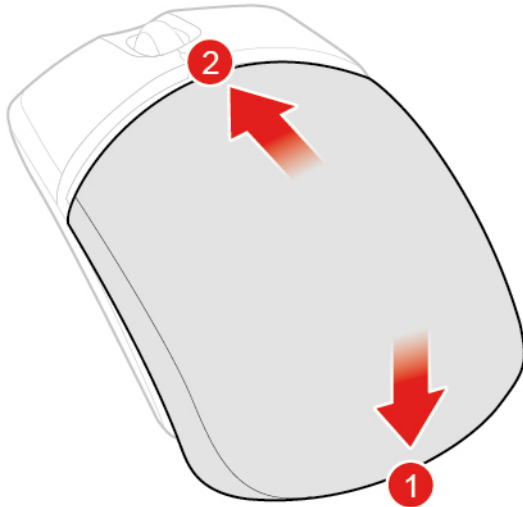


Abbildung 17. Abdeckung des Batteriefachs schließen

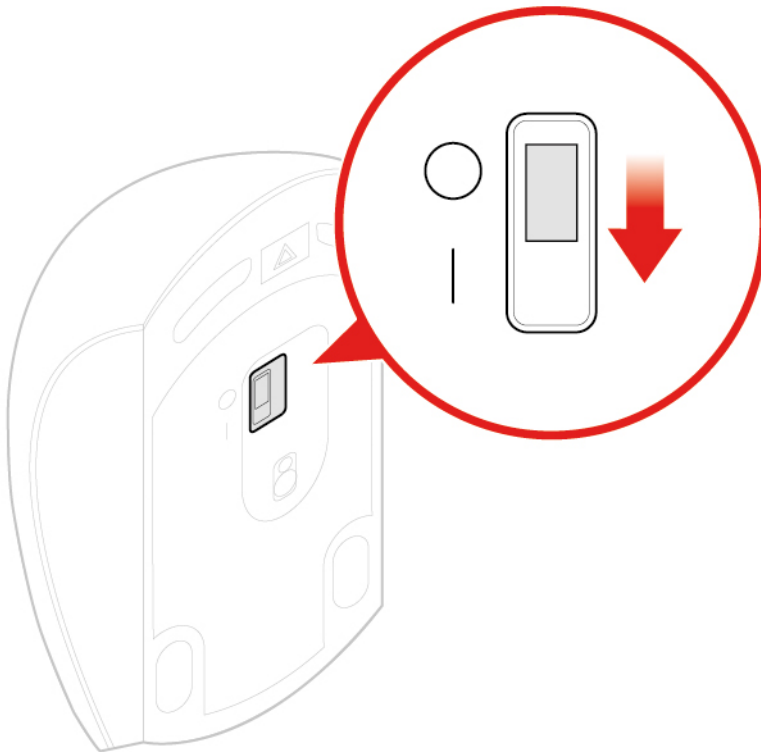


Abbildung 18. Betriebsspannungsschalter einschalten

**Anmerkungen:**

- Die grüne LED-Anzeige leuchtet auf, wenn die Maus betriebsbereit ist.
- Die blinkende gelbe Anzeige zeigt einen niedrigen Akkuladezustand an.
- Um die Lebensdauer des Akkus zu verlängern, sollten Sie den Betriebsspannungsschalter auf O stellen, wenn die Maus nicht benötigt wird.
- Bewahren Sie den USB-Dongle im Batteriefach der kabellosen Maus oder der kabellosen Tastatur auf nachdem Sie ihn vom Computer abgezogen haben.

## Netzkabel austauschen

**Achtung:** Öffnen Sie den Computer erst dann bzw. versuchen Sie erst dann, Reparaturen durchzuführen, wenn Sie das *Handbuch mit wichtigen Produktinformationen* gelesen haben.

1. Entnehmen Sie alle Datenträger aus den Laufwerken und schalten Sie alle angeschlossenen Einheiten und den Computer aus.
2. Ziehen Sie alle Netzkabel aus den Netzsteckdosen und ziehen Sie alle Kabel ab, die an den Computer angeschlossen sind.
3. Tauschen Sie das Netzkabel aus.

**Anmerkung:** Ihr Netzkabel sieht möglicherweise anders aus als das in dieser Abbildung dargestellte.

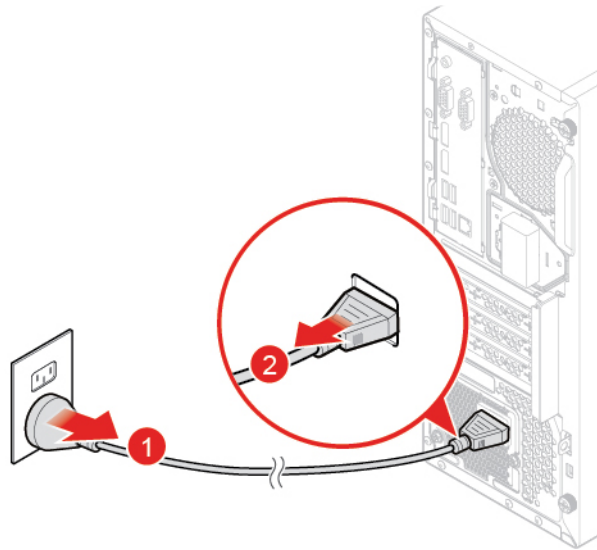


Abbildung 19. Netzkabel entfernen

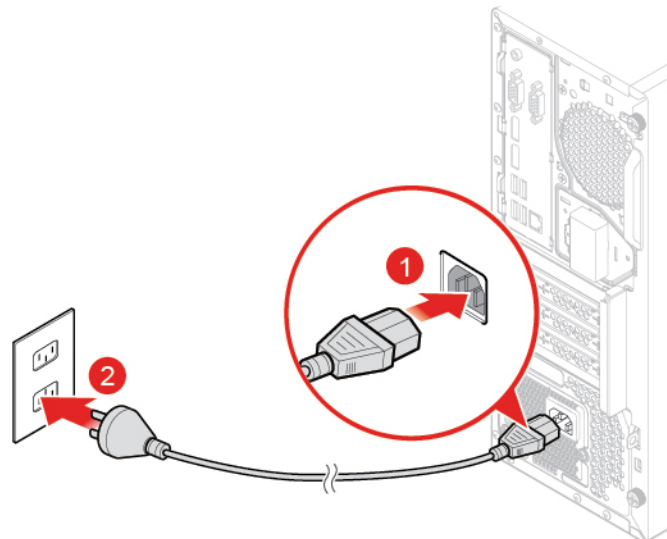


Abbildung 20. Netzkabel anschließen

---

## Staubring austauschen

**Anmerkung:** Die Staubschutzabdeckung ist optional.

**Achtung:** Öffnen Sie den Computer erst dann bzw. versuchen Sie erst dann, Reparaturen durchzuführen, wenn Sie das *Handbuch mit wichtigen Produktinformationen* gelesen haben.

1. Entnehmen Sie alle Datenträger aus den Laufwerken und schalten Sie alle angeschlossenen Einheiten und den Computer aus.
2. Ziehen Sie alle Netzkabel aus den Netzsteckdosen und ziehen Sie alle Kabel ab, die an den Computer angeschlossen sind.
3. Tauschen Sie den Staubring aus.

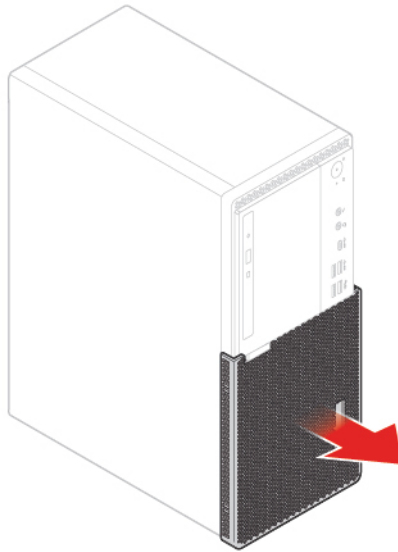


Abbildung 21. Staubschutzabdeckung entfernen

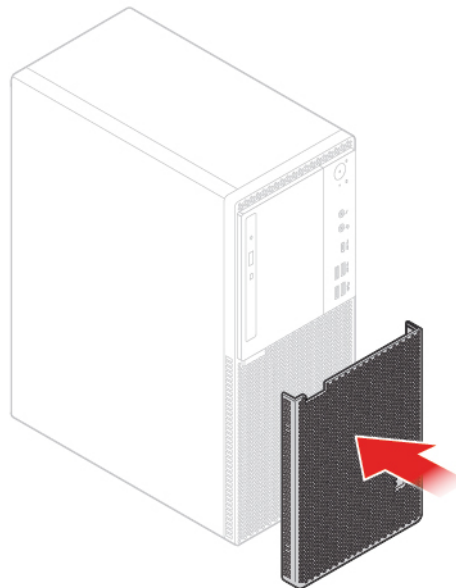


Abbildung 22. Staubschutzabdeckung installieren

---

## Computerabdeckung entfernen

**Anmerkung:** Bevor Sie die Computerabdeckung öffnen, stellen Sie sicher, dass das E-Schloss im Programm „Setup Utility“ entriegelt wurde. Siehe „Computerverriegelung“.

**Achtung:** Öffnen Sie den Computer erst dann bzw. versuchen Sie erst dann, Reparaturen durchzuführen, wenn Sie das *Handbuch mit wichtigen Produktinformationen* gelesen haben.

**Vorsicht:**



Schalten Sie den Computer aus und warten Sie einige Minuten, damit der Computer abkühlen kann, bevor Sie die Computerabdeckung öffnen.

1. Entnehmen Sie alle Datenträger aus den Laufwerken und schalten Sie alle angeschlossenen Einheiten und den Computer aus.
2. Ziehen Sie alle Netzkabel aus den Netzsteckdosen und ziehen Sie alle Kabel ab, die an den Computer angeschlossen sind.
3. Entsperren Sie alle Verriegelungseinheiten, mit denen die Computerabdeckung gesichert ist.
4. Entfernen Sie bei Bedarf die Staubschutzabdeckung. Informationen hierzu finden Sie im Abschnitt „Staubring austauschen“ auf Seite 22.
5. Entfernen Sie die Computerabdeckung.

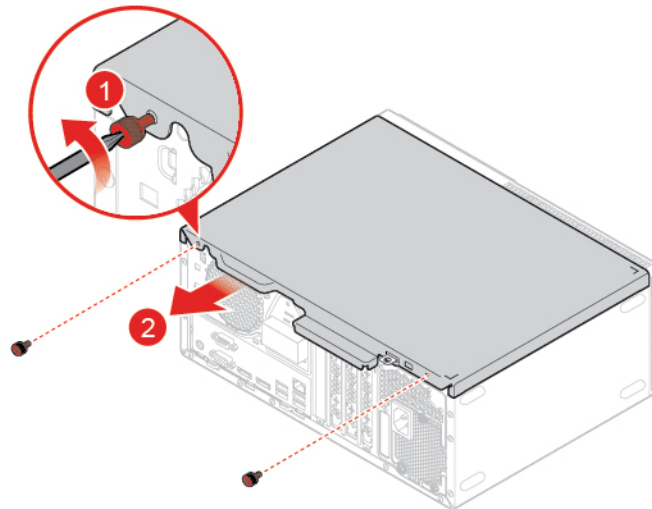


Abbildung 23. Computerabdeckung entfernen

6. Schließen Sie den Austausch ab. Informationen hierzu finden Sie im Abschnitt „Austausch von Komponenten abschließen“ auf Seite 76.

---

## Frontblende austauschen

**Achtung:** Öffnen Sie den Computer erst dann bzw. versuchen Sie erst dann, Reparaturen durchzuführen, wenn Sie das *Handbuch mit wichtigen Produktinformationen* gelesen haben.

1. Entfernen Sie die Computerabdeckung. Informationen hierzu finden Sie im Abschnitt „Computerabdeckung entfernen“ auf Seite 23.
2. Tauschen Sie die Frontblende aus.

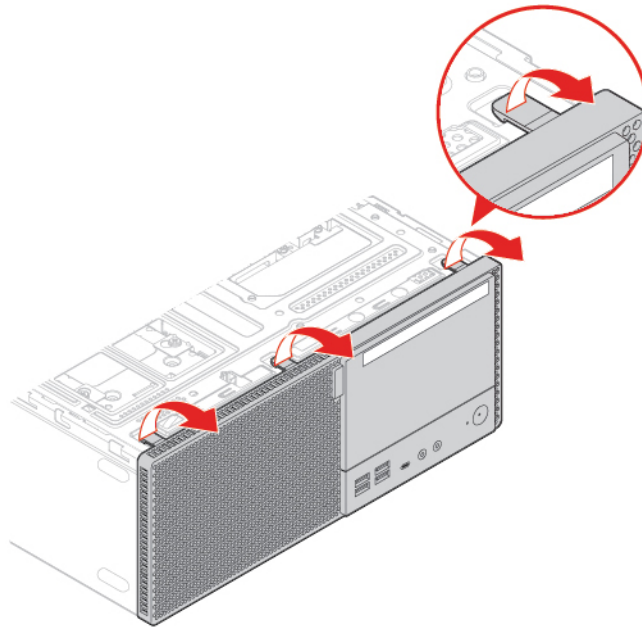


Abbildung 24. Frontblende entfernen

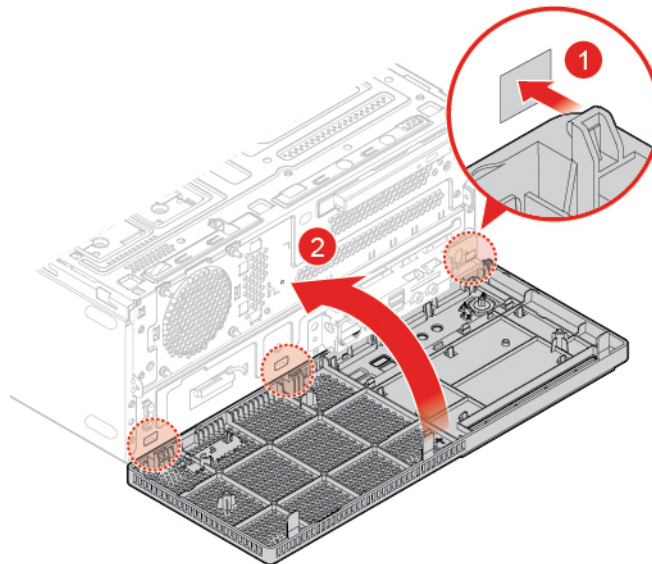


Abbildung 25. Frontblende installieren

3. Schließen Sie den Austausch ab. Informationen hierzu finden Sie im Abschnitt „Austausch von Komponenten abschließen“ auf Seite 76.

---

## Optisches Laufwerk austauschen

**Achtung:** Öffnen Sie den Computer erst dann bzw. versuchen Sie erst dann, Reparaturen durchzuführen, wenn Sie das *Handbuch mit wichtigen Produktinformationen* gelesen haben.

1. Entfernen Sie die Computerabdeckung. Informationen hierzu finden Sie im Abschnitt „Computerabdeckung entfernen“ auf Seite 23.



2. Entfernen Sie die Frontblende. Informationen hierzu finden Sie im Abschnitt „Frontblende austauschen“ auf Seite 23.
3. Ziehen Sie die Signal- und Netzteilanschlüsse vom optischen Laufwerk ab.
4. Tauschen Sie das optische Laufwerk aus.

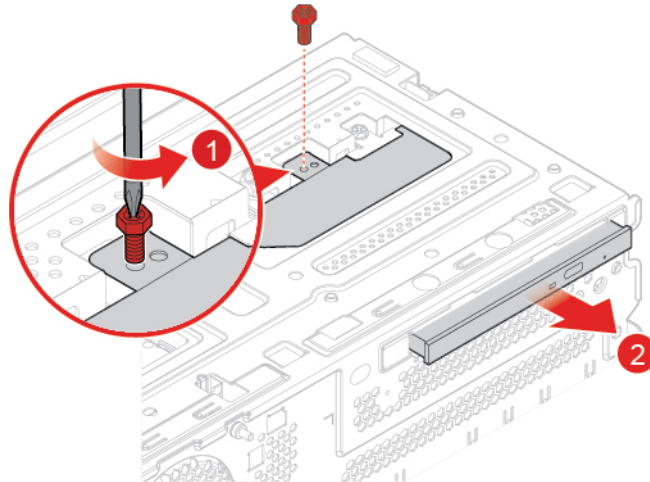


Abbildung 26. Optisches Laufwerk entfernen

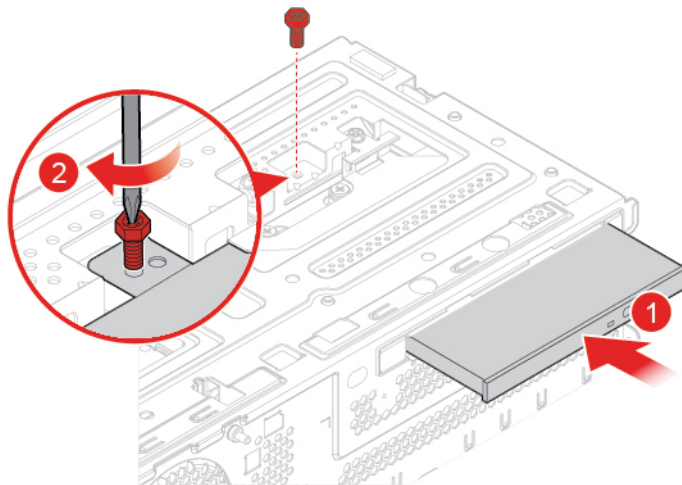


Abbildung 27. Optisches Laufwerk installieren

5. Schließen Sie die Signal- und Netzteilanschlüsse am optischen Laufwerk an.
6. Schließen Sie den Austausch ab. Informationen hierzu finden Sie im Abschnitt „Austausch von Komponenten abschließen“ auf Seite 76.

---

## Halterung für optisches Laufwerk austauschen

**Achtung:** Öffnen Sie den Computer erst dann bzw. versuchen Sie erst dann, Reparaturen durchzuführen, wenn Sie das *Handbuch mit wichtigen Produktinformationen* gelesen haben.

1. Entfernen Sie die Computerabdeckung. Informationen hierzu finden Sie im Abschnitt „Computerabdeckung entfernen“ auf Seite 23.

2. Entfernen Sie die Frontblende. Informationen hierzu finden Sie im Abschnitt „Frontblende austauschen“ auf Seite 23.
3. Entfernen Sie das optische Laufwerk. Informationen hierzu finden Sie im Abschnitt „Optisches Laufwerk austauschen“ auf Seite 24.
4. Tauschen Sie die Halterung des optischen Laufwerks aus.

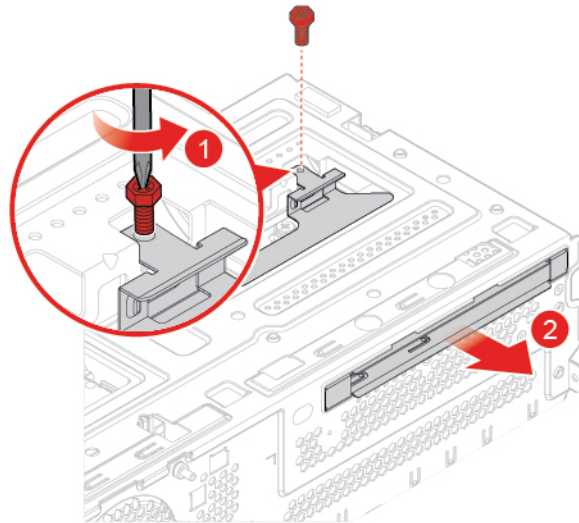


Abbildung 28. Halterung für optisches Laufwerk entfernen

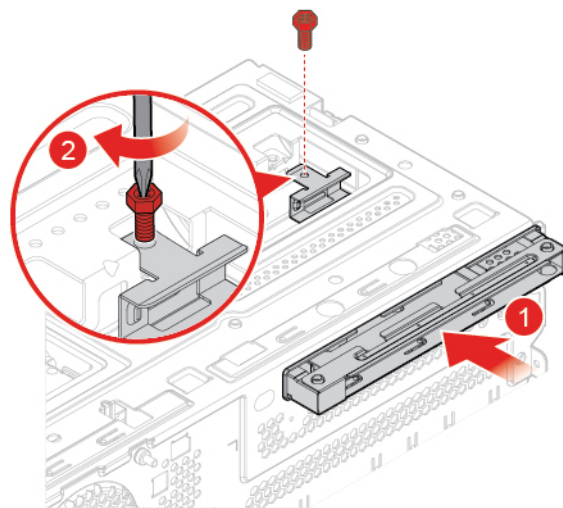


Abbildung 29. Halteklammer des optischen Laufwerks installieren

5. Schließen Sie den Austausch ab. Informationen hierzu finden Sie im Abschnitt „Austausch von Komponenten abschließen“ auf Seite 76.

---

## Speicherlaufwerk austauschen

**Achtung:** Öffnen Sie den Computer erst dann bzw. versuchen Sie erst dann, Reparaturen durchzuführen, wenn Sie das *Handbuch mit wichtigen Produktinformationen* gelesen haben.

### 3,5-Zoll-Speicherlaufwerk austauschen

1. Entfernen Sie die Computerabdeckung. Informationen hierzu finden Sie im Abschnitt „Computerabdeckung entfernen“ auf Seite 23.
2. Entfernen Sie die Frontblende. Informationen hierzu finden Sie im Abschnitt „Frontblende austauschen“ auf Seite 23.
3. Ziehen Sie die Signal- und Netzteilanschlüsse vom Speicherlaufwerk ab.
4. Lesen Sie die folgenden Informationen, um das 3,5-Zoll-Speicherlaufwerk auszutauschen.
  - Primäres 3,5-Zoll-Speicherlaufwerk

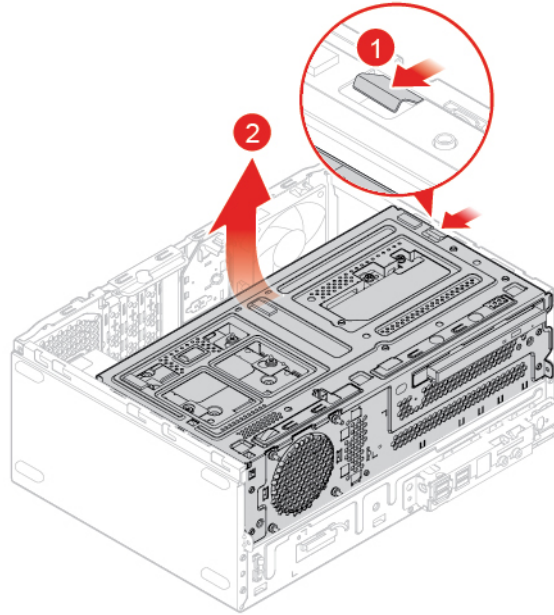


Abbildung 30. Laufwerkposition öffnen

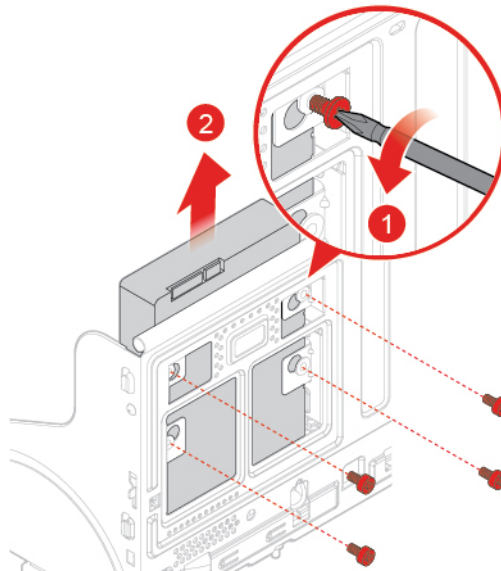


Abbildung 31. Primäres 3,5-Zoll-Speicherlaufwerk entfernen

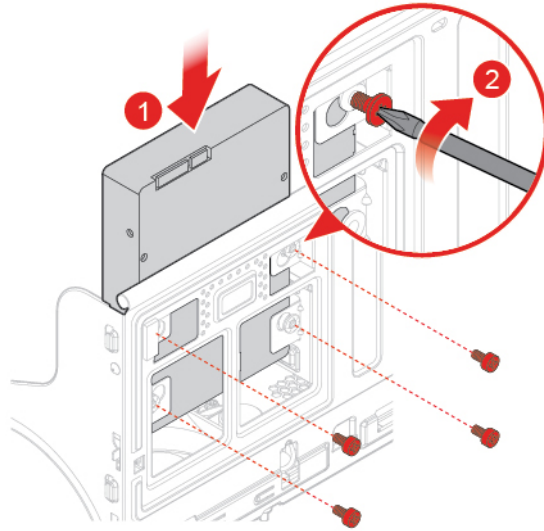


Abbildung 32. Primäres 3,5-Zoll-Speicherlaufwerk installieren

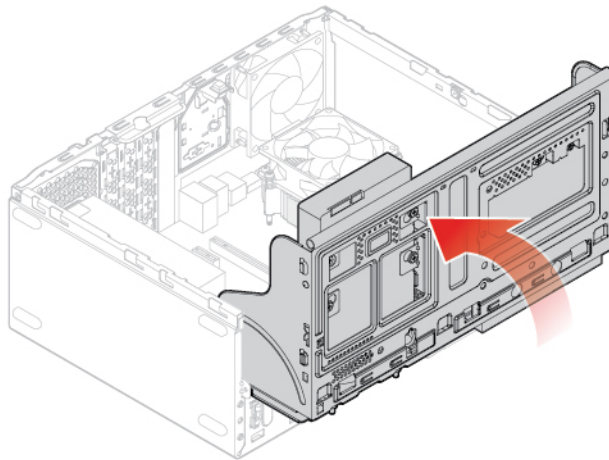


Abbildung 33. Laufwerkposition schließen

- Sekundäres 3,5-Zoll-Speicherlaufwerk

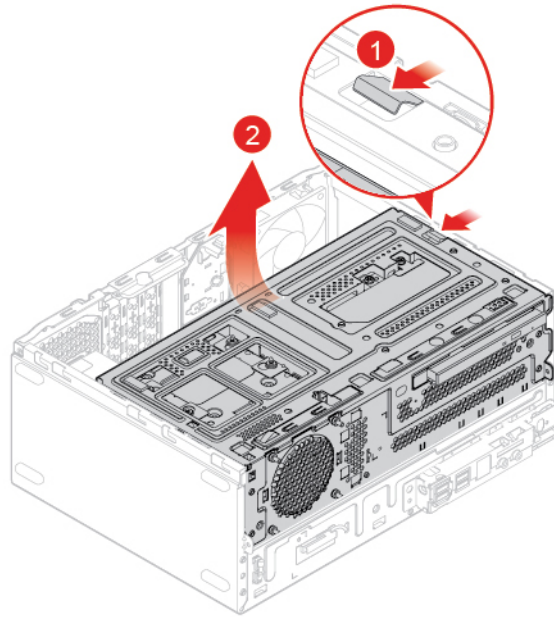


Abbildung 34. Laufwerkposition öffnen

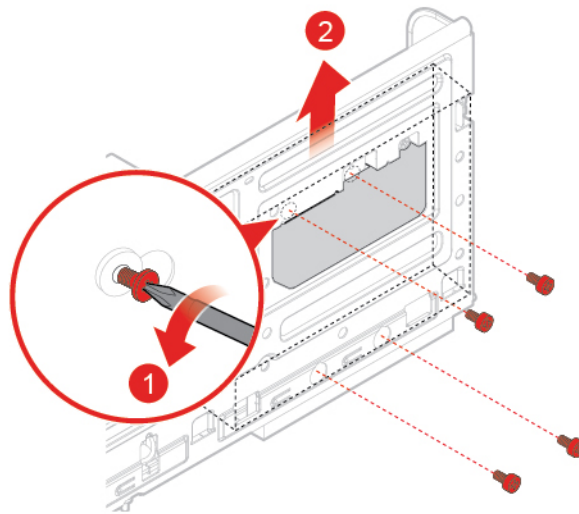


Abbildung 35. Sekundäres 3,5-Zoll-Speicherlaufwerk entfernen

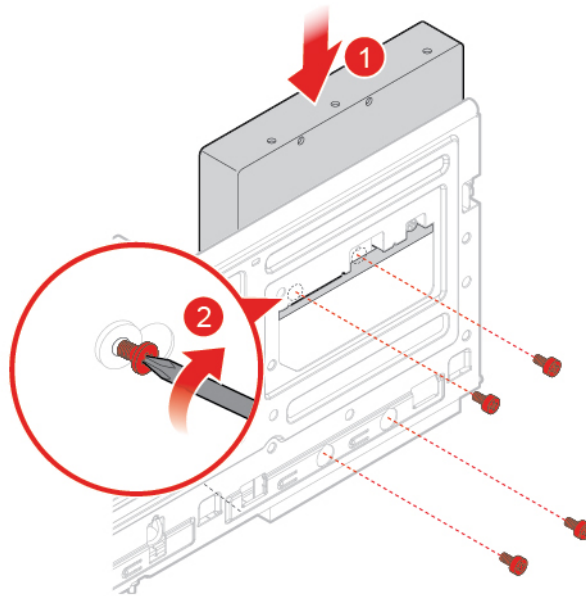


Abbildung 36. Sekundäres 3,5-Zoll-Speicherlaufwerk installieren

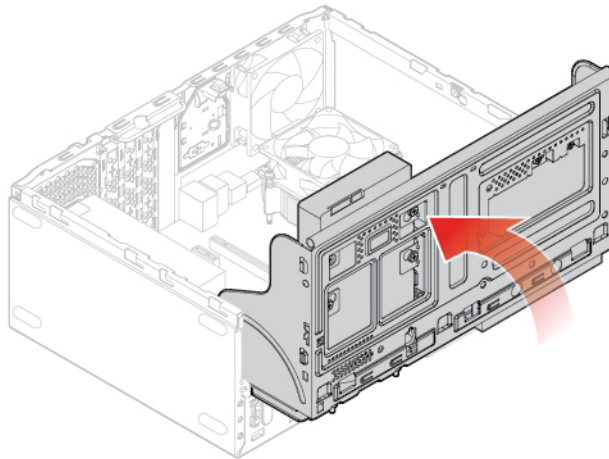


Abbildung 37. Laufwerkposition schließen

5. Schließen Sie die Signal- und Netzteilanschlüsse am neuen Speicherlaufwerk an.
6. Schließen Sie den Austausch ab. Informationen hierzu finden Sie im Abschnitt „Austausch von Komponenten abschließen“ auf Seite 76.

### **2,5-Zoll-Speicherlaufwerk austauschen**

1. Entfernen Sie den Speicherkonverter mit dem 2,5-Zoll-Speicherlaufwerk. Lesen Sie „3,5-Zoll-Speicherlaufwerk austauschen“.
2. Tauschen Sie das 2,5-Zoll-Speicherlaufwerk im Speicherkonverter aus.

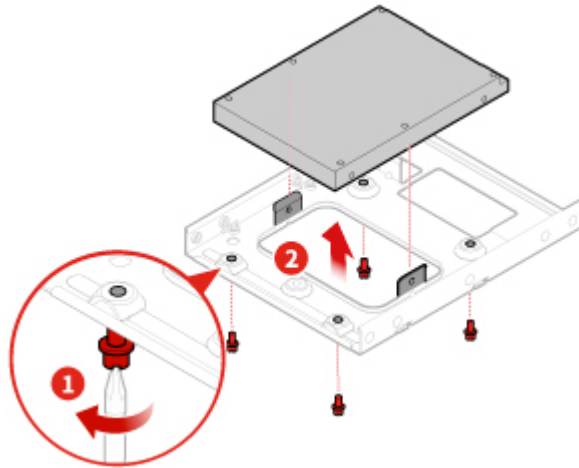


Abbildung 38. Das 2,5-Zoll-Speicherlaufwerk aus dem Speicherkonverter entfernen

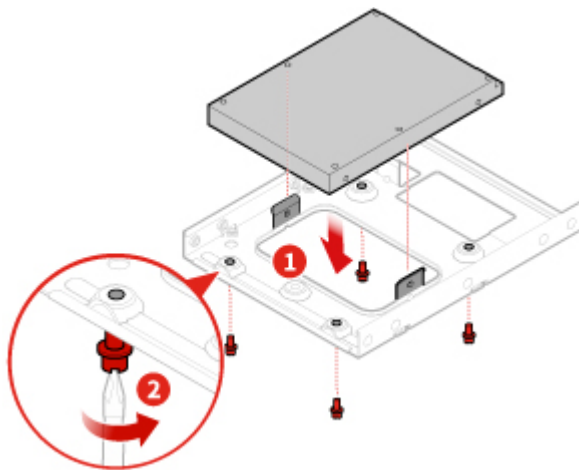


Abbildung 39. Das neue 2,5-Zoll-Speicherlaufwerk in den Speicherkonverter installieren

3. Schließen Sie den Austausch ab. Informationen hierzu finden Sie im Abschnitt „Austausch von Komponenten abschließen“ auf Seite 76.

---

## Speichermodul austauschen

**Achtung:** Öffnen Sie den Computer erst dann bzw. versuchen Sie erst dann, Reparaturen durchzuführen, wenn Sie das *Handbuch mit wichtigen Produktinformationen* gelesen haben.

### Anmerkungen:

- Stellen Sie vor der Installation sicher, dass die Verriegelungen der Speichersteckplätze geöffnet sind.
- Vergewissern Sie sich während der Installation, dass Sie die in der folgenden Abbildung gezeigte Installationsreihenfolge für Speichermodule befolgen.



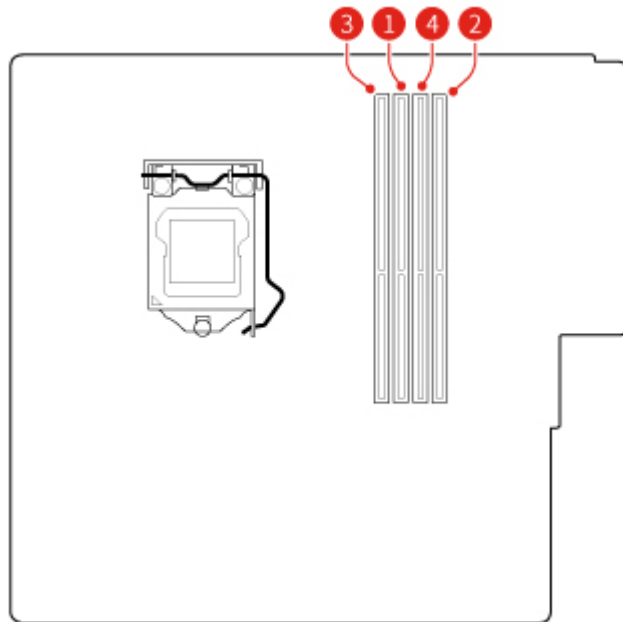


Abbildung 40. Installationsreihenfolge für Speichermodule

1. Entfernen Sie die Computerabdeckung. Informationen hierzu finden Sie im Abschnitt „Computerabdeckung entfernen“ auf Seite 23.
2. Entfernen Sie die Frontblende. Informationen hierzu finden Sie im Abschnitt „Frontblende austauschen“ auf Seite 23.
3. Tauschen Sie ein Speichermodul aus.

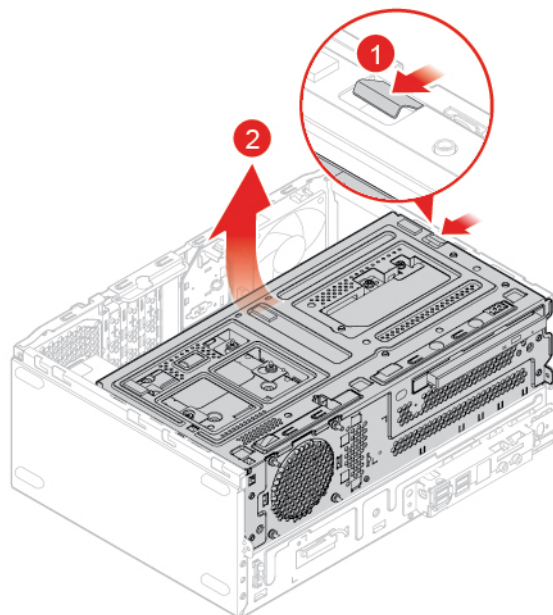


Abbildung 41. Laufwerkposition öffnen



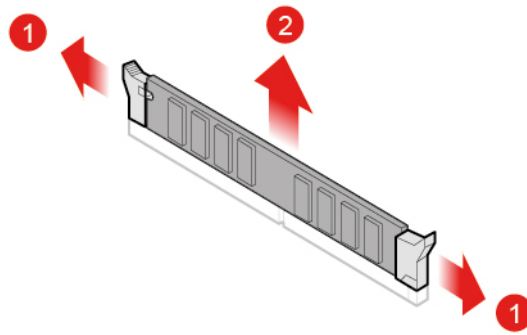


Abbildung 42. Speichermodul entfernen

**Anmerkung:** Stellen Sie während der Installation sicher, dass Sie das Speichermodul am Steckplatz ausrichten. Drücken Sie es anschließend an beiden Seiten herunter, bis die Verriegelungen mit einem Klick eingerastet sind.

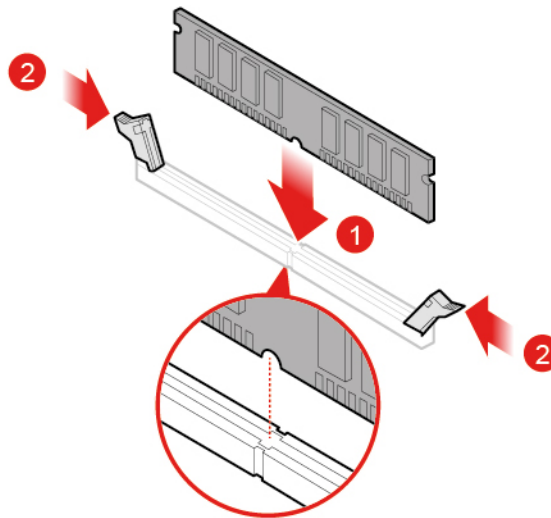


Abbildung 43. Speichermodul installieren

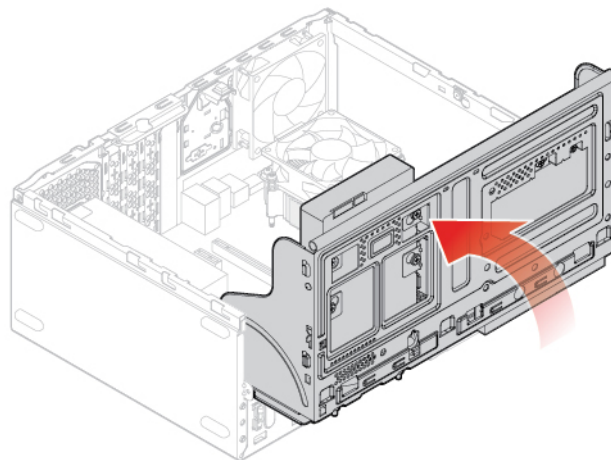


Abbildung 44. Laufwerkposition schließen

4. Schließen Sie den Austausch ab. Informationen hierzu finden Sie im Abschnitt „Austausch von Komponenten abschließen“ auf Seite 76.

---

## PCI-Express-Karte austauschen

**Achtung:** Öffnen Sie den Computer erst dann bzw. versuchen Sie erst dann, Reparaturen durchzuführen, wenn Sie das *Handbuch mit wichtigen Produktinformationen* gelesen haben.

1. Entfernen Sie die Computerabdeckung. Informationen hierzu finden Sie im Abschnitt „Computerabdeckung entfernen“ auf Seite 23.
2. Entfernen Sie die Frontblende. Informationen hierzu finden Sie im Abschnitt „Frontblende austauschen“ auf Seite 23.
3. Tauschen Sie eine PCI Express-Karte aus.

### Anmerkungen:

- Wenn Sie die PCI Express-Karte entfernen, drücken Sie die Verriegelung, um sie aus dem Steckplatz zu lösen. Entfernen Sie Karte aus dem Steckplatz.
- Wenn Sie die PCI Express-Karte installieren, drücken Sie das hintere Ende der Karte herunter, bis die Verriegelung mit einem Klick eingerastet ist.

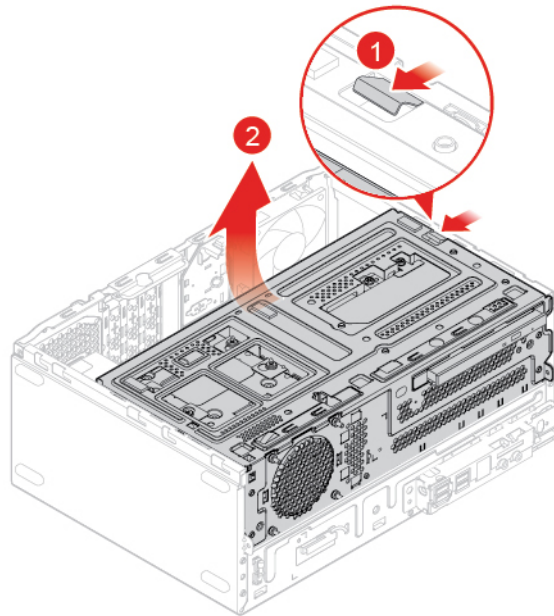


Abbildung 45. Laufwerkposition öffnen

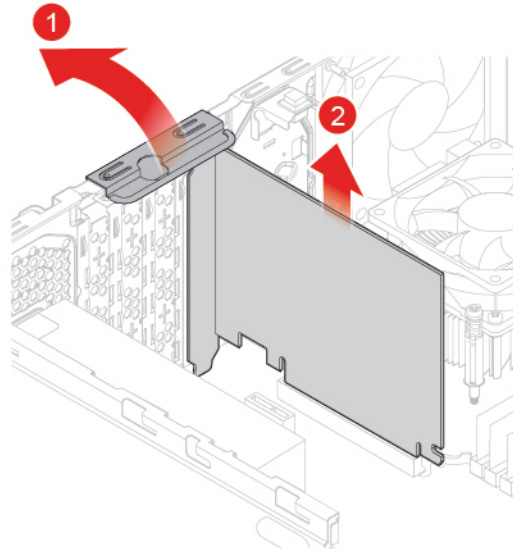


Abbildung 46. PCI Express-Karte entfernen

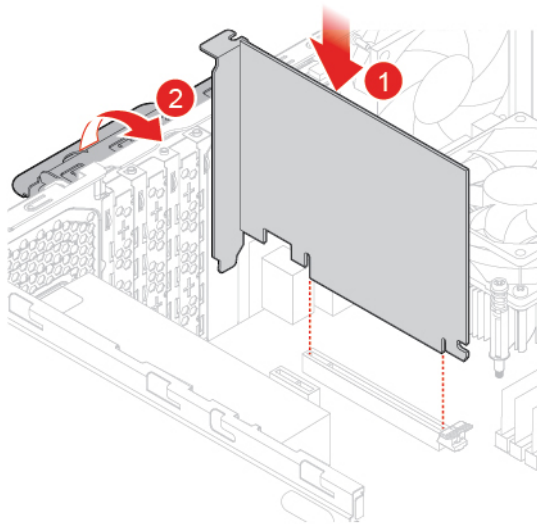


Abbildung 47. PCI Express-Karte installieren

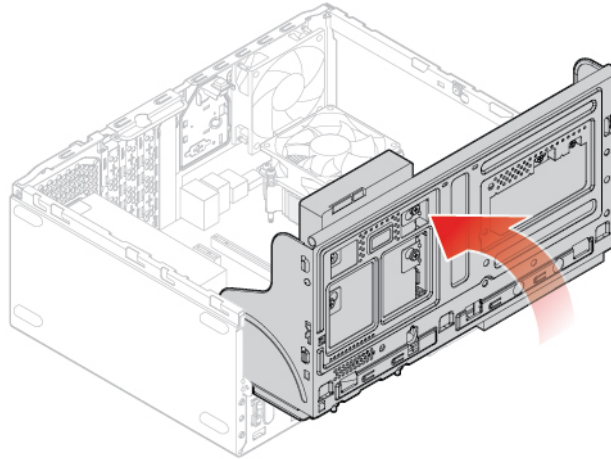


Abbildung 48. Laufwerkposition schließen

4. Schließen Sie den Austausch ab. Informationen hierzu finden Sie im Abschnitt „Austausch von Komponenten abschließen“ auf Seite 76.

---

## Wi-Fi-Karte austauschen

**Achtung:** Öffnen Sie den Computer erst dann bzw. versuchen Sie erst dann, Reparaturen durchzuführen, wenn Sie das *Handbuch mit wichtigen Produktinformationen* gelesen haben.

1. Entfernen Sie die Computerabdeckung. Informationen hierzu finden Sie im Abschnitt „Computerabdeckung entfernen“ auf Seite 23.
2. Entfernen Sie die Frontblende. Informationen hierzu finden Sie im Abschnitt „Frontblende austauschen“ auf Seite 23.
3. Tauschen Sie die Wi-Fi-Karte aus.

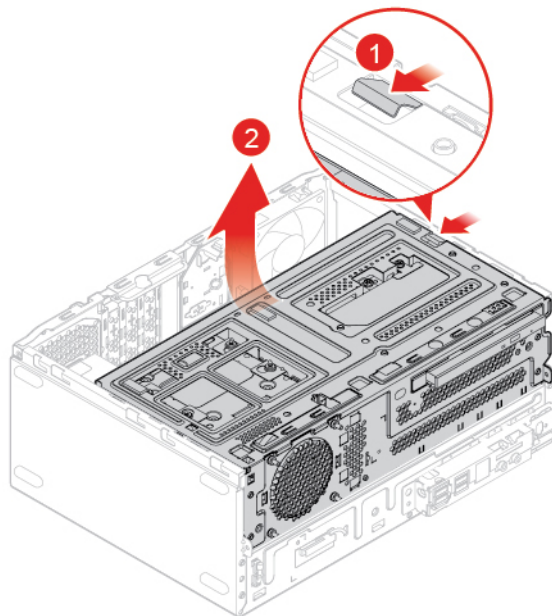


Abbildung 49. Laufwerkposition öffnen

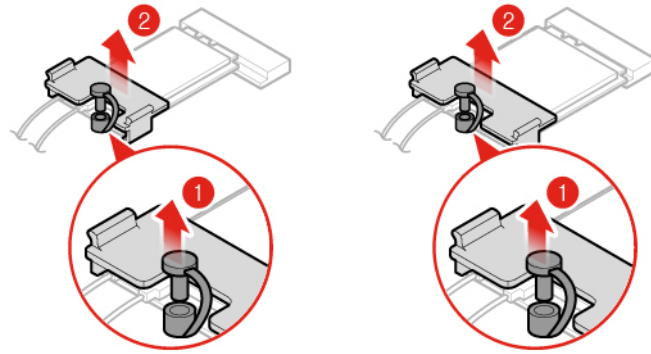


Abbildung 50. Abdeckung der Wi-Fi-Karte (Typ 1 und Typ 2) entfernen

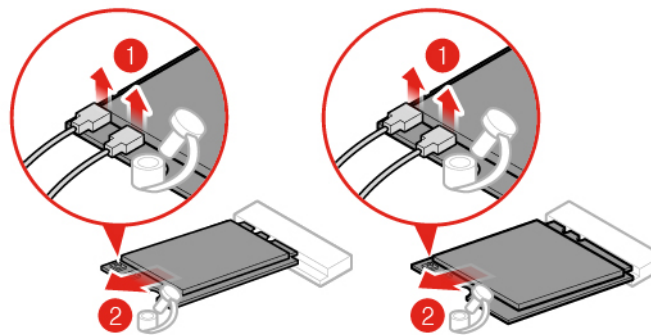


Abbildung 51. Wi-Fi-Antennen abziehen und Wi-Fi-Karte (Typ 1 und Typ 2) entfernen

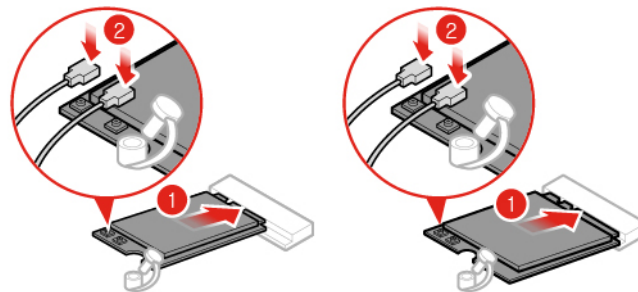


Abbildung 52. Wi-Fi-Karte installieren und Wi-Fi-Antennen (Typ 1 und Typ 2) anschließen

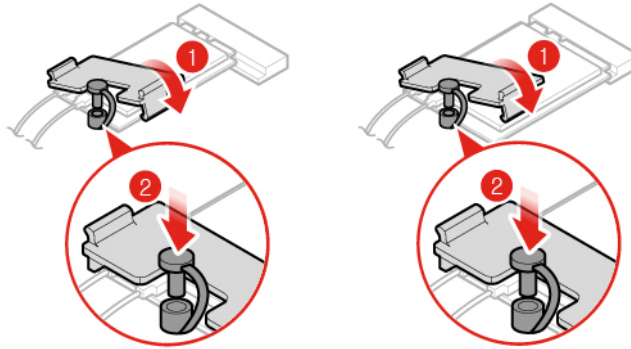


Abbildung 53. Abdeckung der Wi-Fi-Karte (Typ 1 und Typ 2) installieren

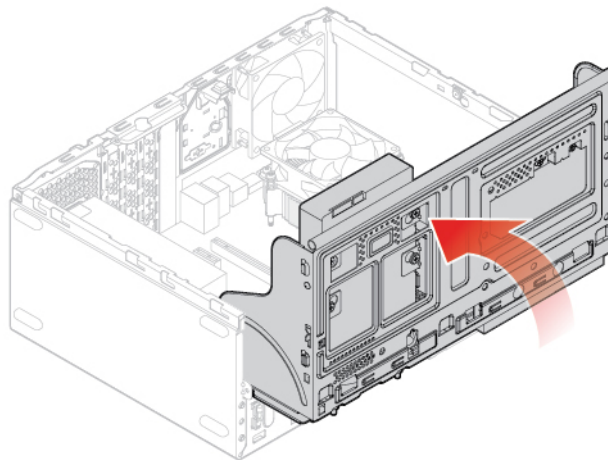


Abbildung 54. Laufwerkposition schließen

4. Schließen Sie den Austausch ab. Informationen hierzu finden Sie im Abschnitt „Austausch von Komponenten abschließen“ auf Seite 76.

---

## M.2-Solid-State-Laufwerk austauschen

**Achtung:** Öffnen Sie den Computer erst dann bzw. versuchen Sie erst dann, Reparaturen durchzuführen, wenn Sie das *Handbuch mit wichtigen Produktinformationen* gelesen haben.

1. Entfernen Sie die Computerabdeckung. Informationen hierzu finden Sie im Abschnitt „Computerabdeckung entfernen“ auf Seite 23.
2. Entfernen Sie die Frontblende. Informationen hierzu finden Sie im Abschnitt „Frontblende austauschen“ auf Seite 23.
3. Je nach Computermodell erhalten Sie im Folgenden Informationen zum Austauschen des M.2 Solid-State-Laufwerks.
  - Typ 1

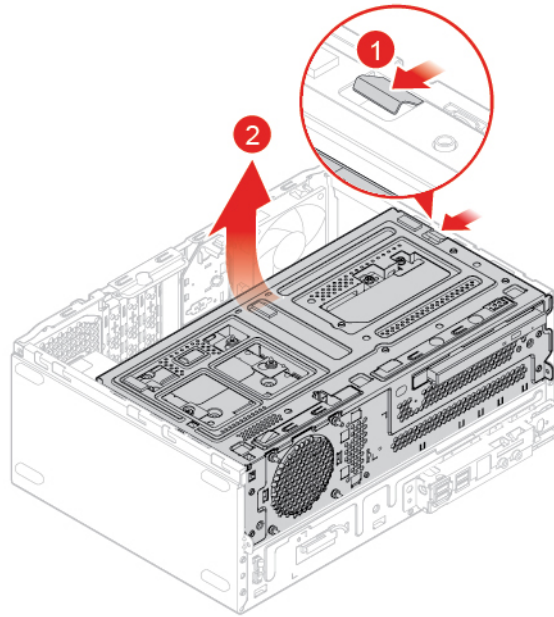


Abbildung 55. Laufwerkposition öffnen

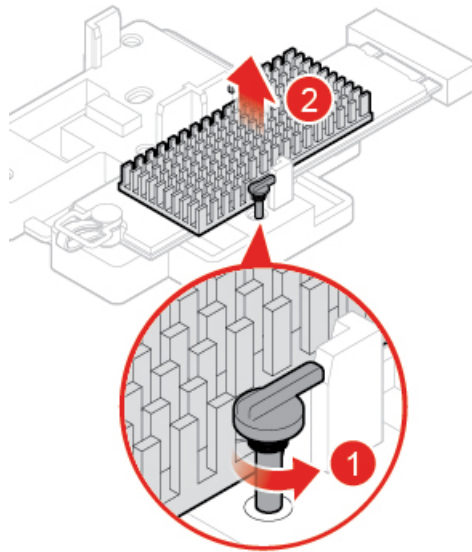


Abbildung 56. Den Kühlkörper des M.2-Solid-State-Laufwerks entfernen

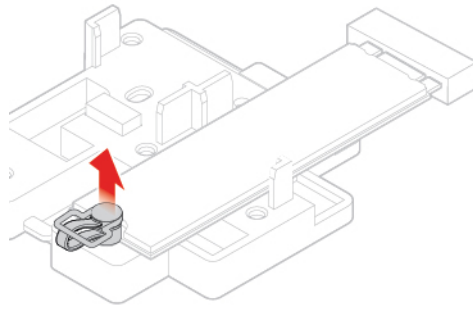


Abbildung 57. Die Klammer des M.2 Solid-State-Laufwerks entsperren

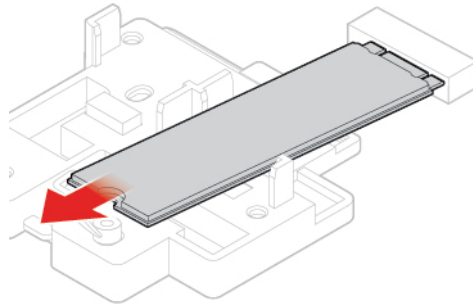


Abbildung 58. M.2-Solid-State-Laufwerk entfernen

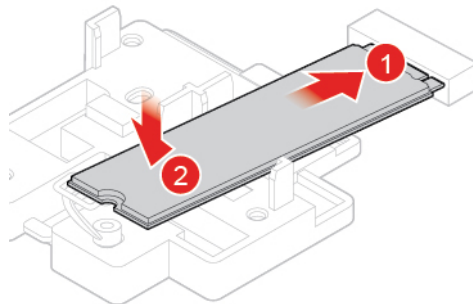


Abbildung 59. M.2-Solid-State-Laufwerk installieren



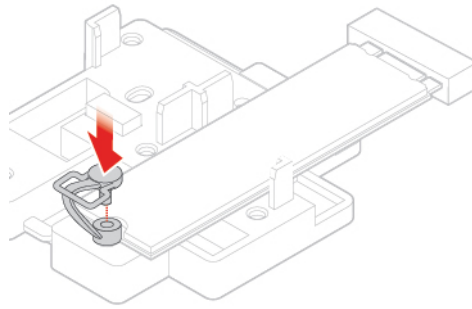


Abbildung 60. Die Klammer des M.2 Solid-State-Laufwerks verriegeln

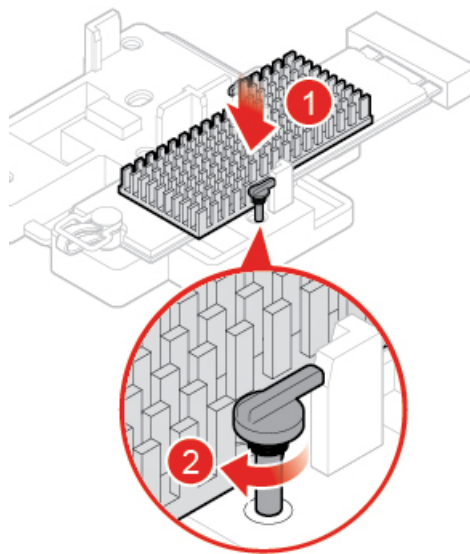


Abbildung 61. Den Kühlkörper des M.2-Solid-State-Laufwerks installieren

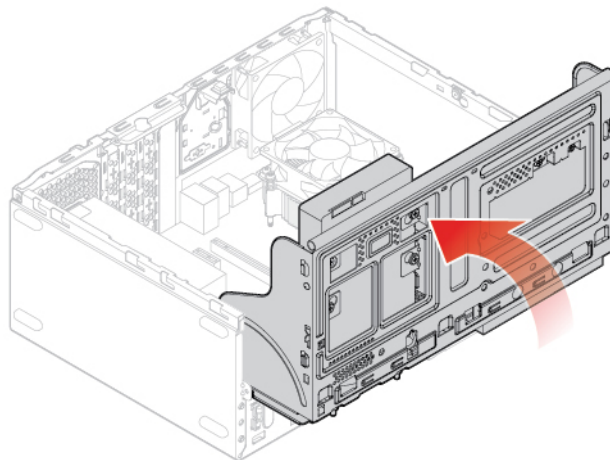


Abbildung 62. Laufwerkposition schließen

- Typ 2

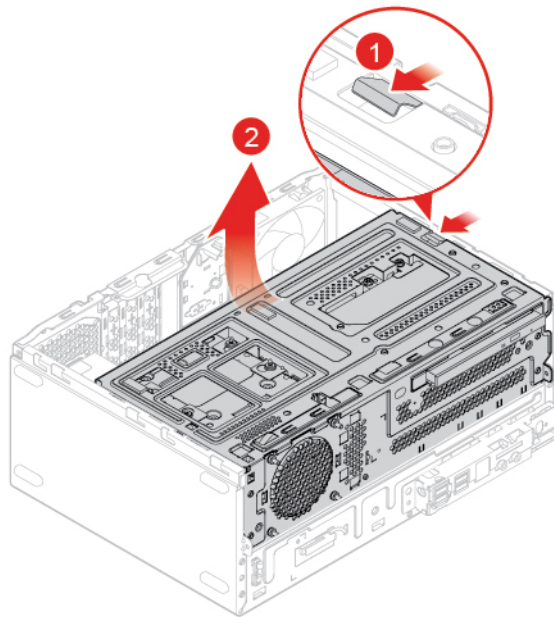


Abbildung 63. Laufwerkposition öffnen

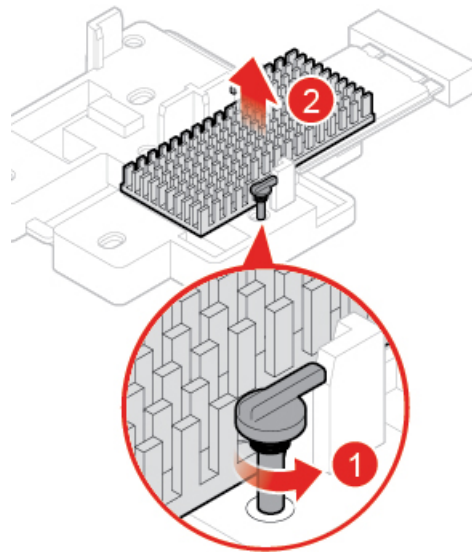


Abbildung 64. Den Kühlkörper des M.2-Solid-State-Laufwerks entfernen

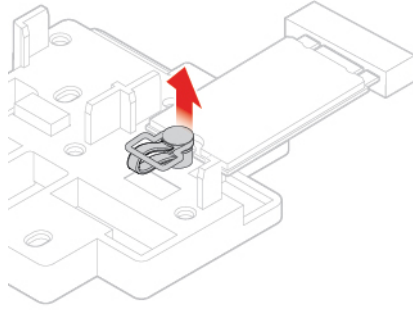


Abbildung 65. Die Klammer des M.2 Solid-State-Laufwerks entsperren

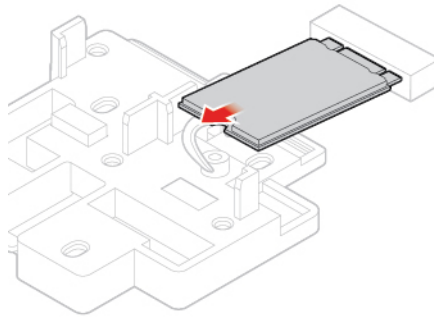


Abbildung 66. M.2-Solid-State-Laufwerk entfernen

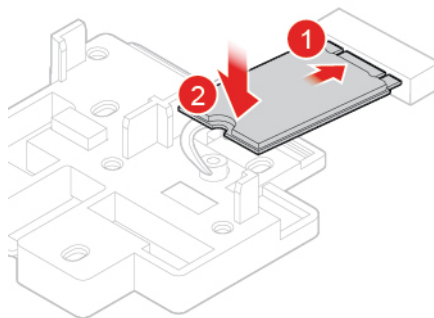


Abbildung 67. M.2-Solid-State-Laufwerk installieren

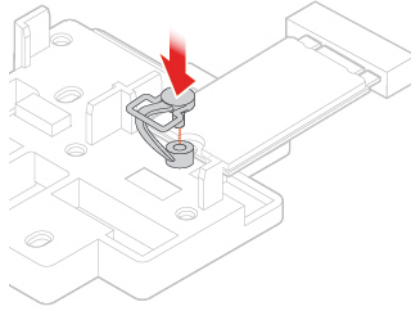


Abbildung 68. Die Klammer des M.2 Solid-State-Laufwerks verriegeln

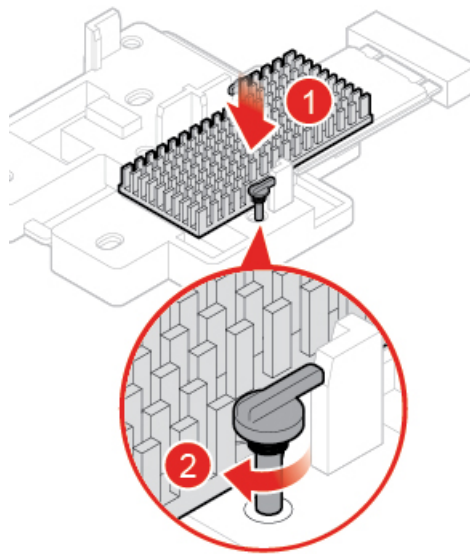


Abbildung 69. Den Kühlkörper des M.2-Solid-State-Laufwerks installieren

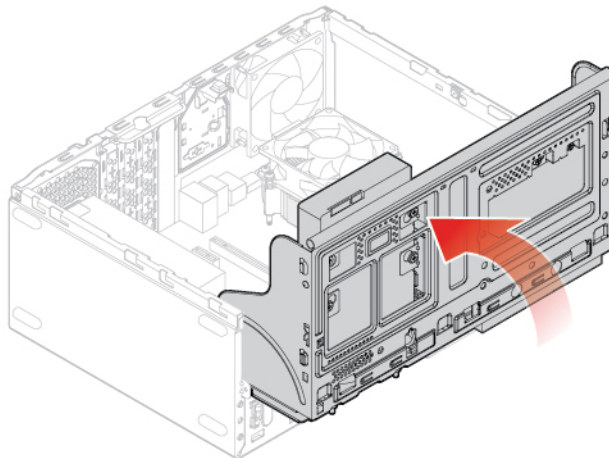


Abbildung 70. Laufwerkposition schließen

- Schließen Sie den Austausch ab. Informationen hierzu finden Sie im Abschnitt „Austausch von Komponenten abschließen“ auf Seite 76.

---

## Halterung des M.2-Solid-State-Laufwerks austauschen

**Achtung:** Öffnen Sie den Computer erst dann bzw. versuchen Sie erst dann, Reparaturen durchzuführen, wenn Sie das *Handbuch mit wichtigen Produktinformationen* gelesen haben.

- Entfernen Sie die Computerabdeckung. Informationen hierzu finden Sie im Abschnitt „Computerabdeckung entfernen“ auf Seite 23.
- Entfernen Sie die Frontblende. Informationen hierzu finden Sie im Abschnitt „Frontblende austauschen“ auf Seite 23.
- Entfernen Sie das M.2-Solid-State-Laufwerk. Informationen hierzu finden Sie im Abschnitt „M.2-Solid-State-Laufwerk austauschen“ auf Seite 38.
- Tauschen Sie die Halterung des M.2 Solid-State-Laufwerks aus.

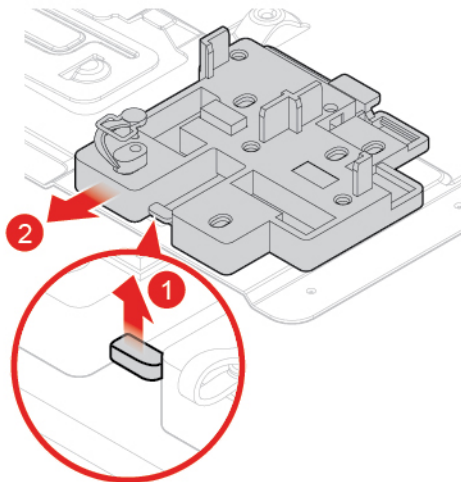


Abbildung 71. Halterung des M.2-Solid-State-Laufwerks entfernen

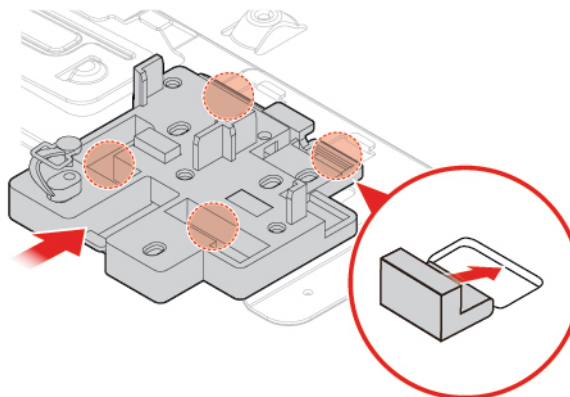


Abbildung 72. Halterung des M.2-Solid-State-Laufwerks installieren

- Schließen Sie den Austausch ab. Informationen hierzu finden Sie im Abschnitt „Austausch von Komponenten abschließen“ auf Seite 76.

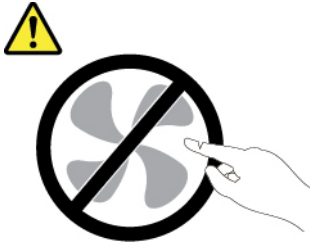
---

## Netzteil austauschen

**Achtung:** Öffnen Sie den Computer erst dann bzw. versuchen Sie erst dann, Reparaturen durchzuführen, wenn Sie das *Handbuch mit wichtigen Produktinformationen* gelesen haben.

Obwohl sich nach dem Abziehen des Netzkabels in Ihrem Computer keine beweglichen Teile befinden, ist der folgende Warnhinweis für Ihre Sicherheit und Ihre Zertifizierung als anerkanntes Testlabor (Underwriters Laboratories (UL)) notwendig.

**Vorsicht:**



**Gefahr durch bewegliche Teile. Nicht mit den Fingern oder anderen Körperteilen berühren.**

**Vorsicht:**

**Niemals die Abdeckung eines wie folgt gekennzeichneten Netzteils oder eines Teils davon entfernen.**



**In Komponenten, die dieses Etikett aufweisen, treten gefährliche Spannungen und Energien auf. Diese Komponenten enthalten keine Teile, die gewartet werden müssen. Besteht der Verdacht eines Fehlers an einem dieser Teile, ist ein Kundendiensttechniker zu verständigen.**

1. Entfernen Sie die Computerabdeckung. Informationen hierzu finden Sie im Abschnitt „Computerabdeckung entfernen“ auf Seite 23.
2. Entfernen Sie die Frontblende. Informationen hierzu finden Sie im Abschnitt „Frontblende austauschen“ auf Seite 23.
3. Ziehen Sie die Kabel des Netzteils von der Systemplatine ab.
4. Tauschen Sie das Netzteil aus.

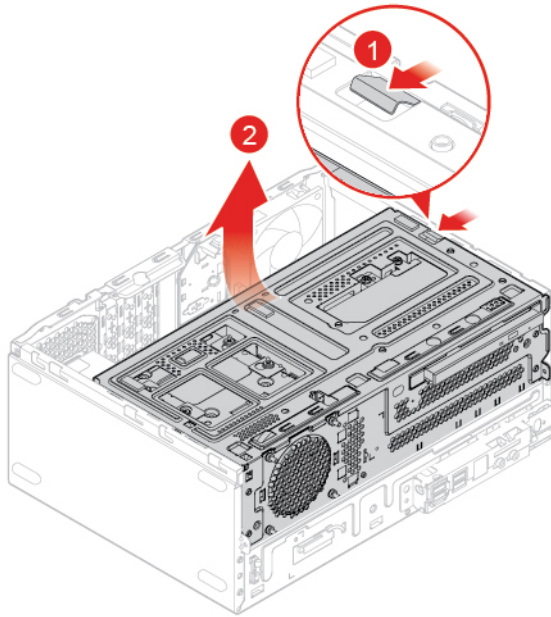


Abbildung 73. Laufwerkposition öffnen

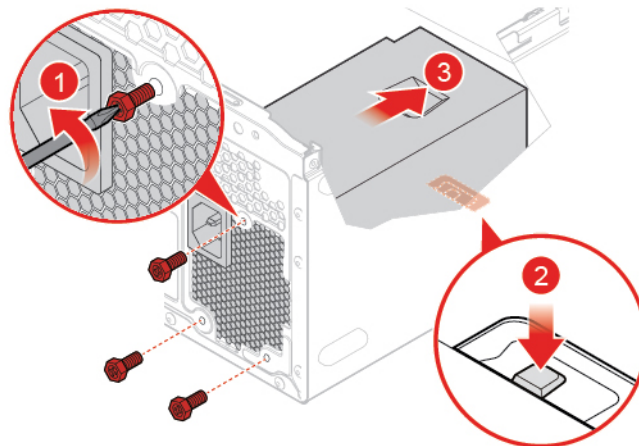


Abbildung 74. Netzteil entfernen

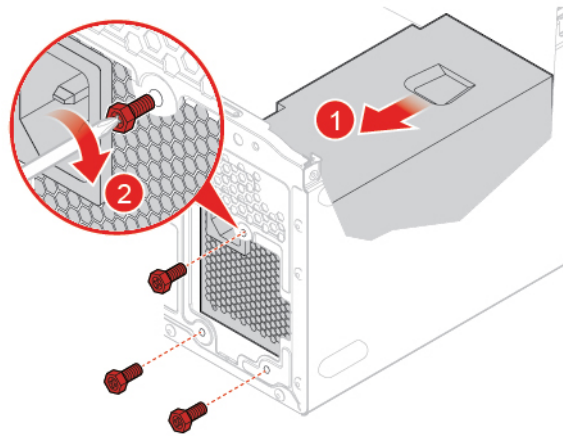


Abbildung 75. Netzteil installieren

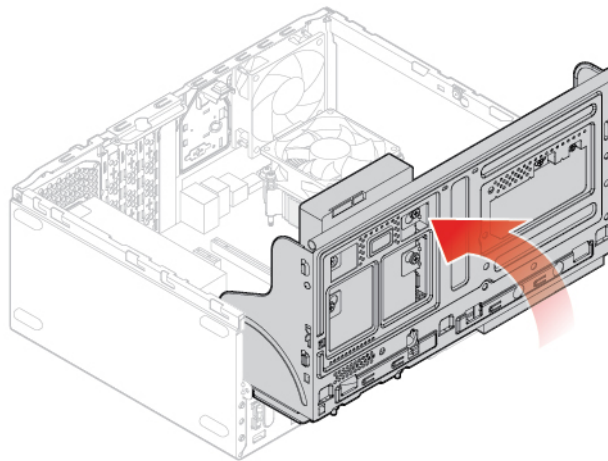


Abbildung 76. Laufwerkposition schließen

5. Schließen Sie die Netzteilkabel an die Systemplatine an.
6. Schließen Sie den Austausch ab. Informationen hierzu finden Sie im Abschnitt „Austausch von Komponenten abschließen“ auf Seite 76.

---

## Wi-Fi-Antennen austauschen

**Achtung:** Öffnen Sie den Computer erst dann bzw. versuchen Sie erst dann, Reparaturen durchzuführen, wenn Sie das *Handbuch mit wichtigen Produktinformationen* gelesen haben.

### Vordere Wi-Fi-Antenne austauschen

1. Entfernen Sie die Computerabdeckung. Informationen hierzu finden Sie im Abschnitt „Computerabdeckung entfernen“ auf Seite 23.
2. Entfernen Sie die Frontblende. Informationen hierzu finden Sie im Abschnitt „Frontblende austauschen“ auf Seite 23.
3. Tauschen Sie die vordere Wi-Fi-Antenne aus.



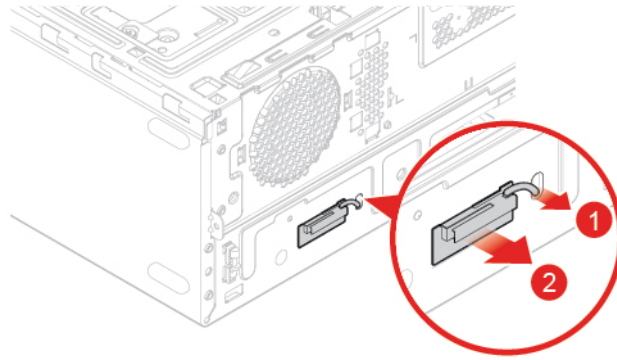


Abbildung 77. Vordere Wi-Fi-Antenne entfernen

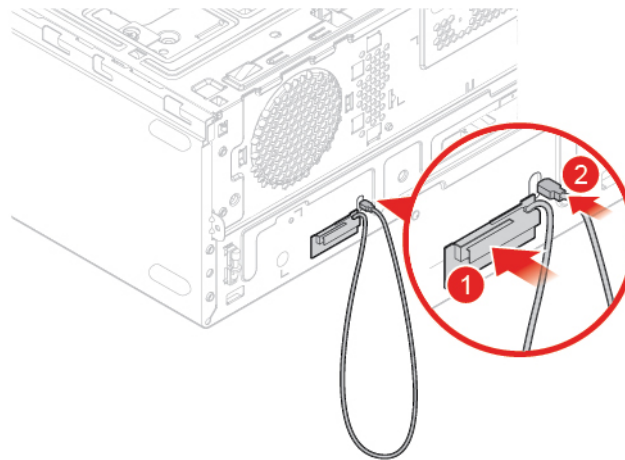


Abbildung 78. Vordere Wi-Fi-Antenne anbringen

4. Schließen Sie den Austausch ab. Informationen hierzu finden Sie im Abschnitt „Austausch von Komponenten abschließen“ auf Seite 76.

### Hintere Wi-Fi-Antenne austauschen

1. Entfernen Sie die Computerabdeckung. Informationen hierzu finden Sie im Abschnitt „Computerabdeckung entfernen“ auf Seite 23.
2. Entfernen Sie die Frontblende. Informationen hierzu finden Sie im Abschnitt „Frontblende austauschen“ auf Seite 23.
3. Tauschen Sie die hintere Wi-Fi-Antenne aus.

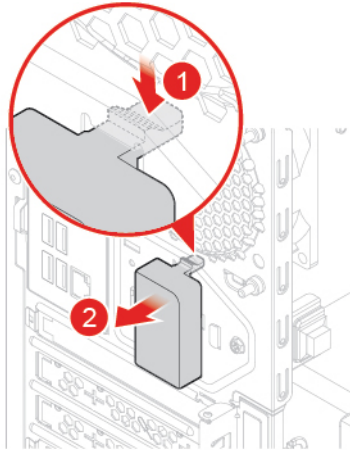


Abbildung 79. Abdeckung der hinteren Wi-Fi-Antenne entfernen

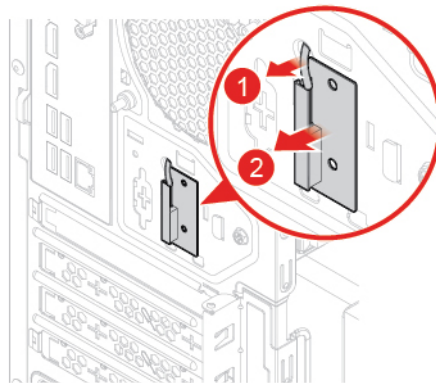


Abbildung 80. Hintere Wi-Fi-Antenne entfernen

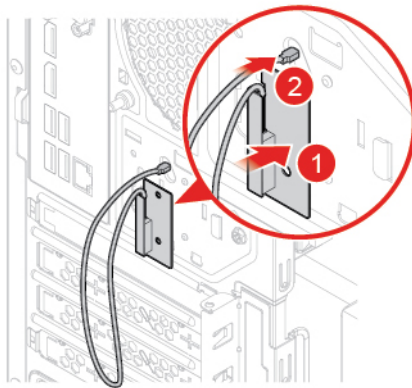


Abbildung 81. Hintere Wi-Fi-Antenne anbringen

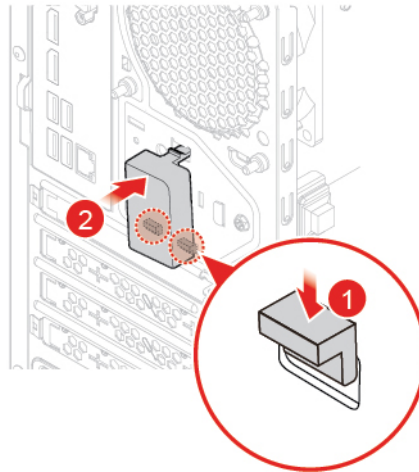


Abbildung 82. Abdeckung der hinteren Wi-Fi-Antennen installieren

## Internen Lautsprecher austauschen

**Achtung:** Öffnen Sie den Computer erst dann bzw. versuchen Sie erst dann, Reparaturen durchzuführen, wenn Sie das *Handbuch mit wichtigen Produktinformationen* gelesen haben.

1. Entfernen Sie die Computerabdeckung. Informationen hierzu finden Sie im Abschnitt „Computerabdeckung entfernen“ auf Seite 23.
2. Entfernen Sie die Frontblende. Informationen hierzu finden Sie im Abschnitt „Frontblende austauschen“ auf Seite 23.
3. Ziehen Sie das Kabel des internen Lautspeichers von der Systemplatine ab.
4. Tauschen Sie den internen Lautsprecher aus.

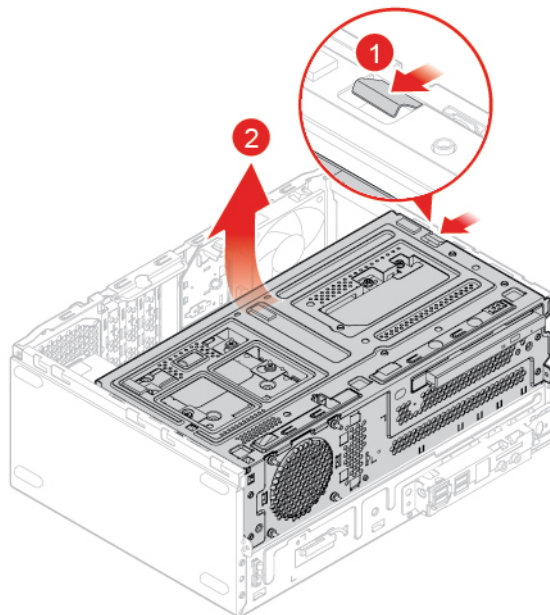


Abbildung 83. Laufwerkposition öffnen

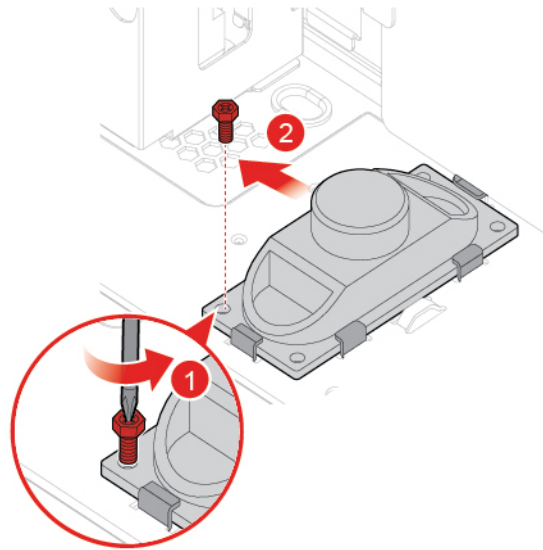


Abbildung 84. Internen Lautsprecher entfernen

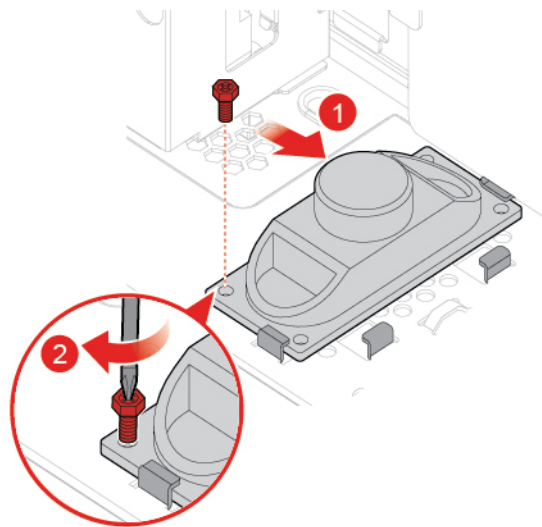


Abbildung 85. Internen Lautsprecher installieren

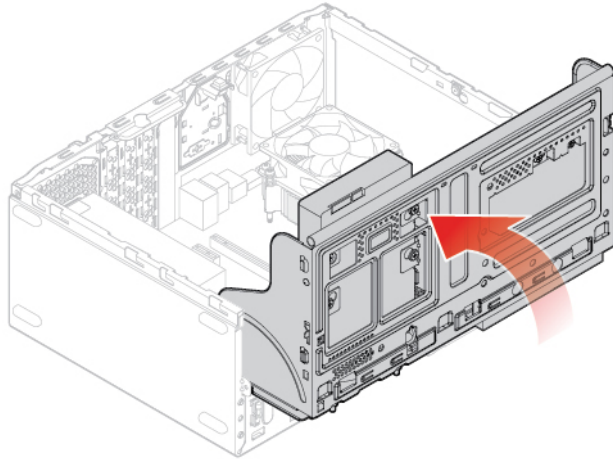


Abbildung 86. Laufwerkposition schließen

5. Schließen Sie das Kabel des internen Lautsprechers an die Systemplatine an.
6. Schließen Sie den Austausch ab. Informationen hierzu finden Sie im Abschnitt „Austausch von Komponenten abschließen“ auf Seite 76.

---

## Lüfter an der Vorderseite austauschen

**Achtung:** Öffnen Sie den Computer erst dann bzw. versuchen Sie erst dann, Reparaturen durchzuführen, wenn Sie das *Handbuch mit wichtigen Produktinformationen* gelesen haben.

1. Entfernen Sie die Computerabdeckung. Informationen hierzu finden Sie im Abschnitt „Computerabdeckung entfernen“ auf Seite 23.
2. Entfernen Sie die Frontblende. Informationen hierzu finden Sie im Abschnitt „Frontblende austauschen“ auf Seite 23.
3. Ziehen Sie das Kabel für den vorderen Lüfter von der Systemplatine ab.
4. Tauschen Sie den vorderen Lüfter aus.

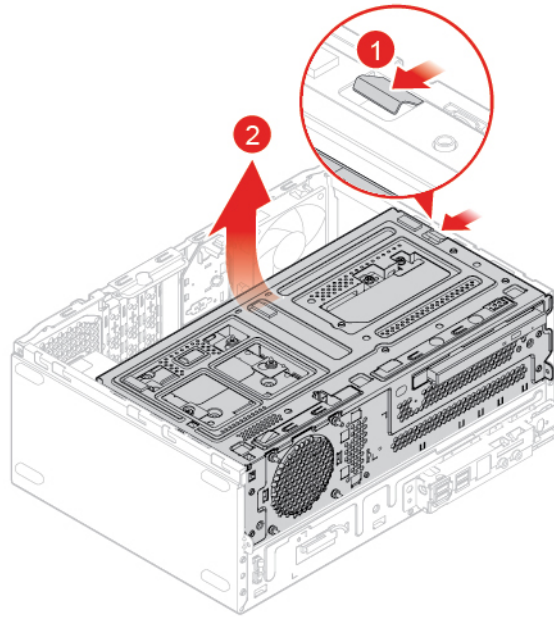


Abbildung 87. Laufwerkposition öffnen

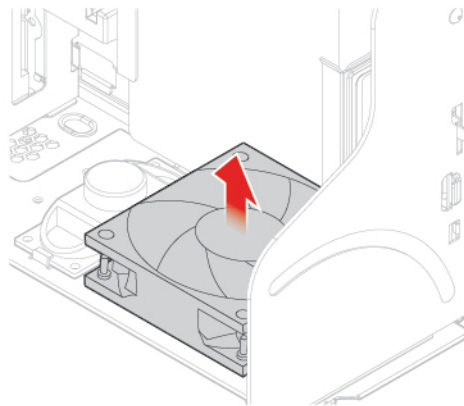


Abbildung 88. Lüfter an der Vorderseite entfernen

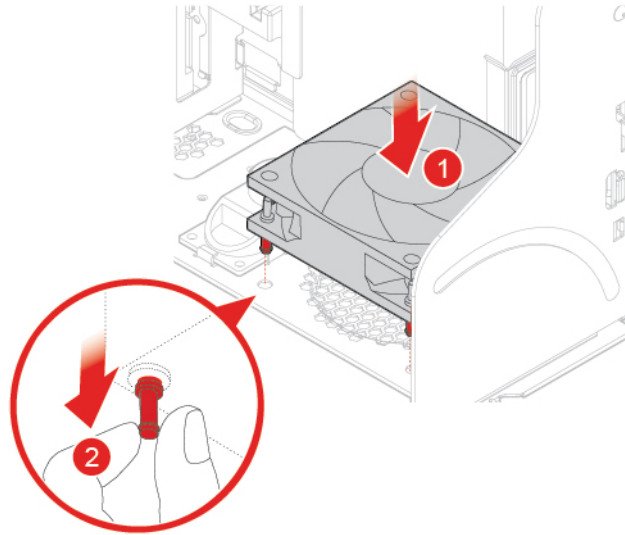


Abbildung 89. Lüfter an der Vorderseite installieren

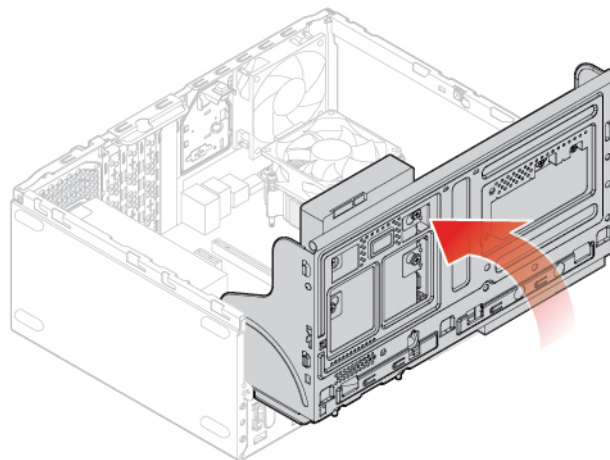


Abbildung 90. Laufwerkposition schließen

5. Verbinden Sie das Kabel für den vorderen Lüfter mit der Systemplatine.
6. Schließen Sie den Austausch ab. Informationen hierzu finden Sie im Abschnitt „Austausch von Komponenten abschließen“ auf Seite 76.

## Kabel des beleuchteten roten Punkts austauschen

**Achtung:** Öffnen Sie den Computer erst dann bzw. versuchen Sie erst dann, Reparaturen durchzuführen, wenn Sie das *Handbuch mit wichtigen Produktinformationen* gelesen haben.

1. Entfernen Sie die Computerabdeckung. Informationen hierzu finden Sie im Abschnitt „Computerabdeckung entfernen“ auf Seite 23.
2. Entfernen Sie die Frontblende. Informationen hierzu finden Sie im Abschnitt „Frontblende austauschen“ auf Seite 23.
3. Ziehen Sie das Kabel des beleuchteten roten Punkts von der Systemplatine ab.
4. Tauschen Sie den beleuchteten roten Punkt aus.

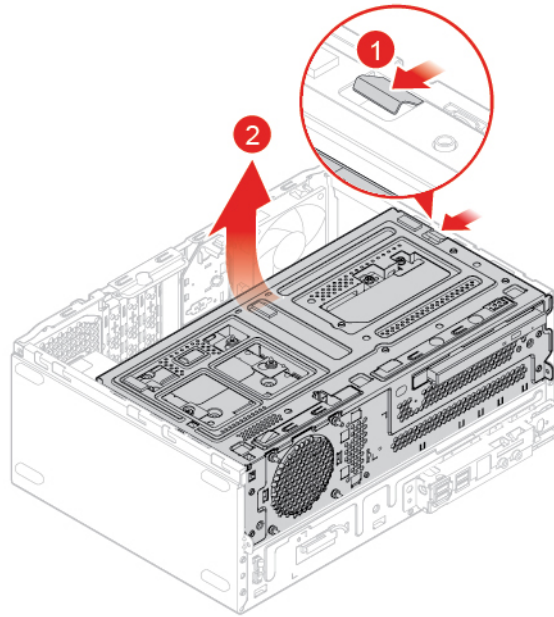


Abbildung 91. Laufwerkposition öffnen

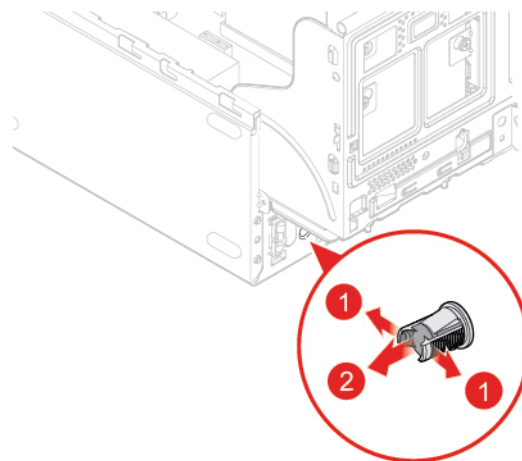


Abbildung 92. Kabel des leuchtenden roten Punkts entfernen



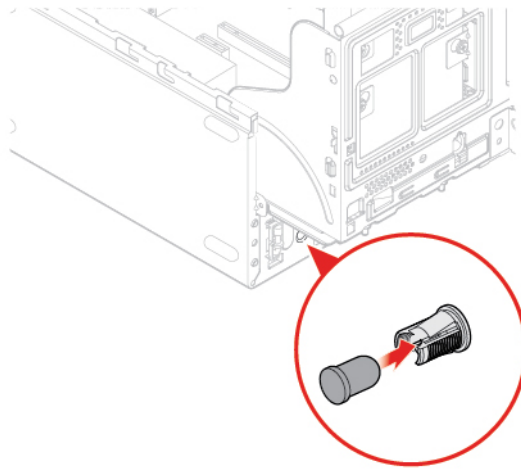


Abbildung 93. Kabel des leuchtenden roten Punkts anschließen

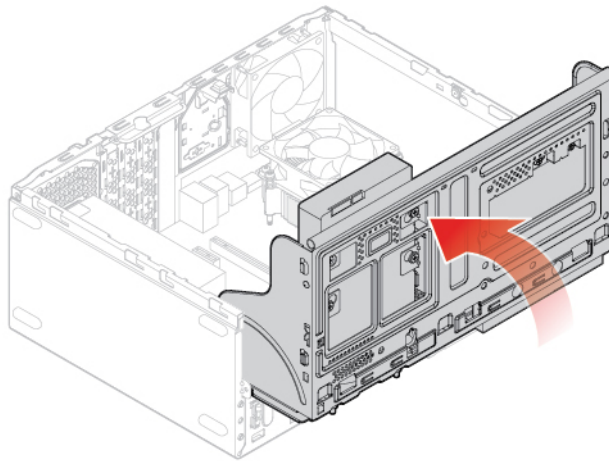


Abbildung 94. Laufwerkposition schließen

5. Verbinden Sie das Kabel des neuen beleuchteten roten Punkts mit der Systemplatine.
6. Schließen Sie den Austausch ab. Informationen hierzu finden Sie im Abschnitt „Austausch von Komponenten abschließen“ auf Seite 76.

---

## Temperatursensor austauschen

**Achtung:** Öffnen Sie den Computer erst dann bzw. versuchen Sie erst dann, Reparaturen durchzuführen, wenn Sie das *Handbuch mit wichtigen Produktinformationen* gelesen haben.

1. Entfernen Sie die Computerabdeckung. Informationen hierzu finden Sie im Abschnitt „Computerabdeckung entfernen“ auf Seite 23.
2. Entfernen Sie die Frontblende. Informationen hierzu finden Sie im Abschnitt „Frontblende austauschen“ auf Seite 23.
3. Ziehen Sie das Temperatursensorkabel von der Systemplatine ab.
4. Tauschen Sie den Temperatursensor aus.

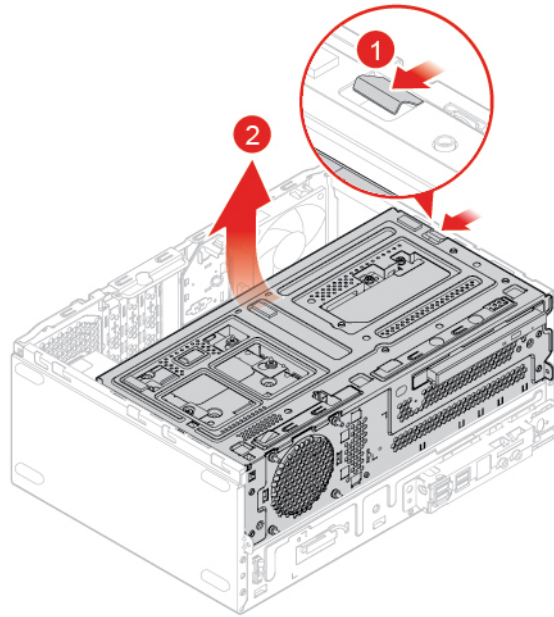


Abbildung 95. Laufwerkposition öffnen

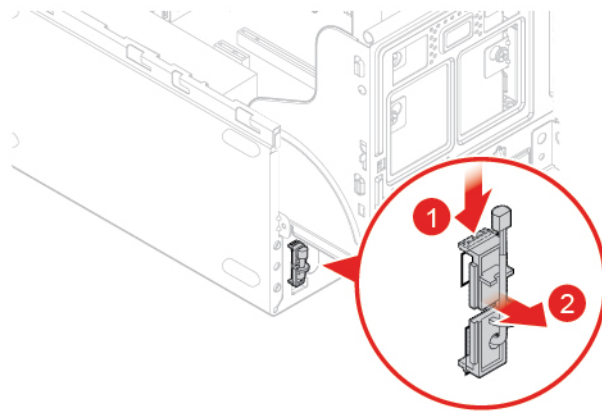


Abbildung 96. Temperatursensor entfernen

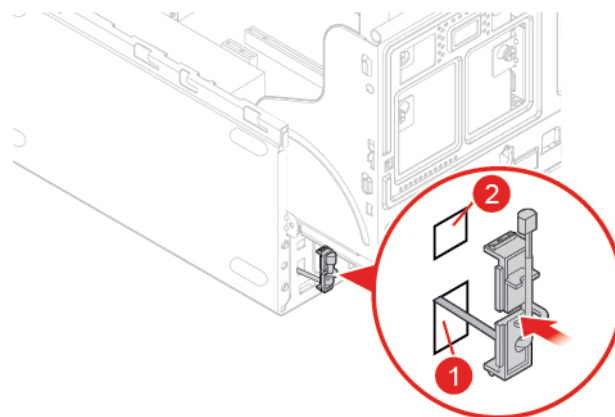


Abbildung 97. Temperatursensor installieren

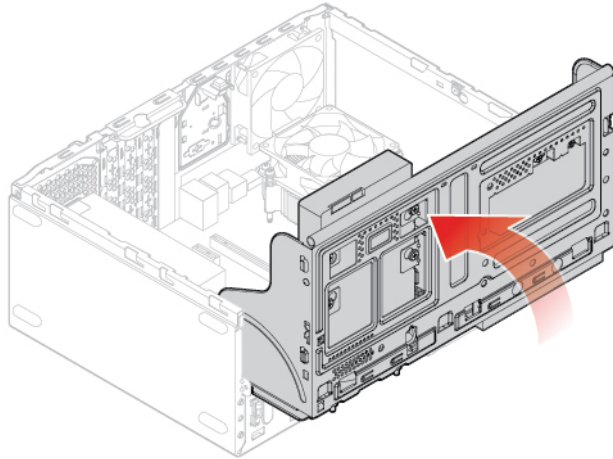


Abbildung 98. Laufwerkposition schließen

5. Verbinden Sie das neue Temperatursensorkabel mit der Systemplatine.
6. Schließen Sie den Austausch ab. Informationen hierzu finden Sie im Abschnitt „Austausch von Komponenten abschließen“ auf Seite 76.

---

## Front-E/A-Halterung austauschen

**Achtung:** Öffnen Sie den Computer erst dann bzw. versuchen Sie erst dann, Reparaturen durchzuführen, wenn Sie das *Handbuch mit wichtigen Produktinformationen* gelesen haben.

1. Entfernen Sie die Computerabdeckung. Informationen hierzu finden Sie im Abschnitt „Computerabdeckung entfernen“ auf Seite 23.
2. Entfernen Sie die Frontblende. Informationen hierzu finden Sie im Abschnitt „Frontblende austauschen“ auf Seite 23.
3. Ziehen Sie die Kabel des Netzschalters und des Lesegeräts für Speicherkarten von der Systemplatine ab.
4. Tauschen Sie die Front-E/A-Halterung aus.

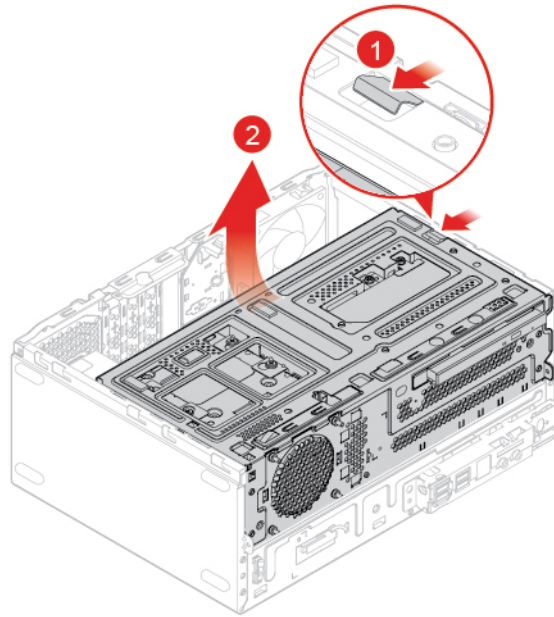


Abbildung 99. Laufwerkposition öffnen

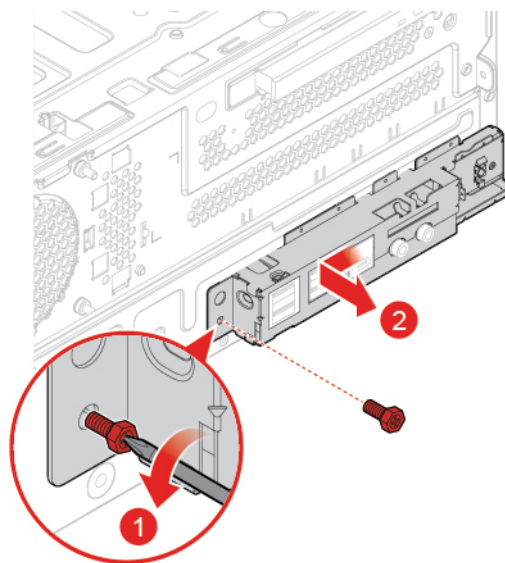


Abbildung 100. Front-E/A-Halterung entfernen

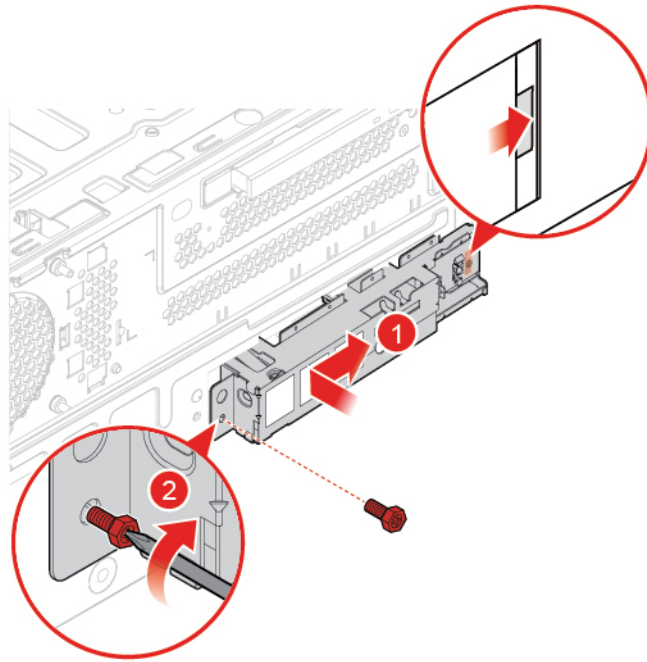


Abbildung 101. Front-E/A-Halterung installieren

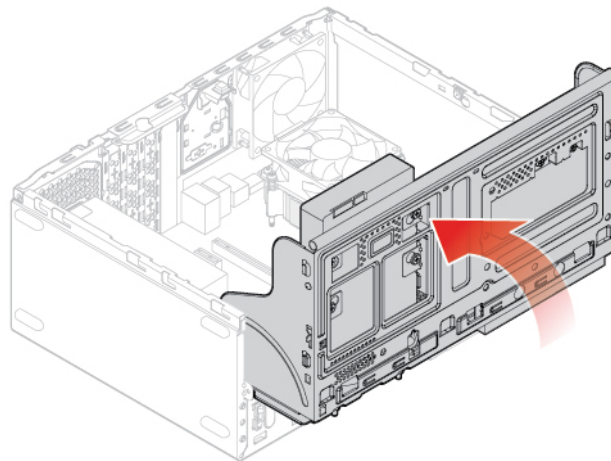


Abbildung 102. Laufwerkposition schließen

5. Schließen Sie die Kabel des Netzschalters und des Lesegeräts für Speicherkarten an die Systemplatine an.
6. Schließen Sie die Laufwerkposition.
7. Schließen Sie den Austausch ab. Informationen hierzu finden Sie im Abschnitt „Austausch von Komponenten abschließen“ auf Seite 76.

## Netzschalter austauschen

**Achtung:** Öffnen Sie den Computer erst dann bzw. versuchen Sie erst dann, Reparaturen durchzuführen, wenn Sie das *Handbuch mit wichtigen Produktinformationen* gelesen haben.

1. Entfernen Sie die Computerabdeckung. Informationen hierzu finden Sie im Abschnitt „Computerabdeckung entfernen“ auf Seite 23.

2. Entfernen Sie die Frontblende. Informationen hierzu finden Sie im Abschnitt „Frontblende austauschen“ auf Seite 23.
3. Entfernen Sie die Front-E/A-Halterung. Informationen hierzu finden Sie im Abschnitt „Front-E/A-Halterung austauschen“ auf Seite 59.
4. Tauschen Sie den Netzschalter aus.

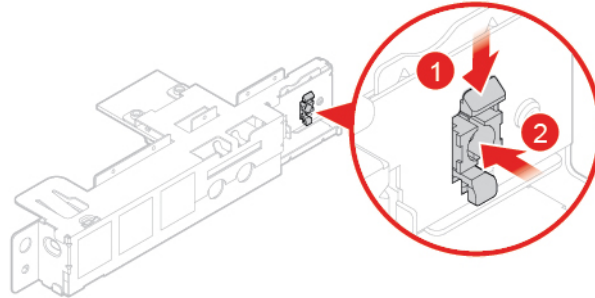


Abbildung 103. Betriebsspannungsschalter entfernen

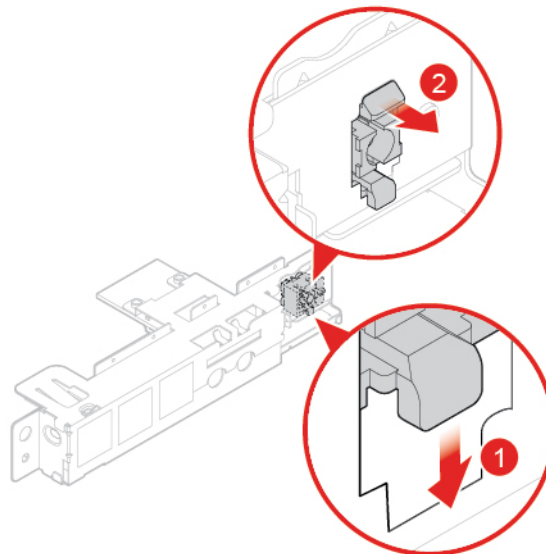


Abbildung 104. Betriebsspannungsschalter installieren

5. Verbinden Sie das Kabel des Netzschalters mit der Systemplatine.
6. Schließen Sie den Austausch ab. Informationen hierzu finden Sie im Abschnitt „Austausch von Komponenten abschließen“ auf Seite 76.

---

## Platine des Lesegeräts für Speicherkarten austauschen

**Achtung:** Öffnen Sie den Computer erst dann bzw. versuchen Sie erst dann, Reparaturen durchzuführen, wenn Sie das *Handbuch mit wichtigen Produktinformationen* gelesen haben.

1. Entfernen Sie die Computerabdeckung. Informationen hierzu finden Sie im Abschnitt „Computerabdeckung entfernen“ auf Seite 23.
2. Entfernen Sie die Frontblende. Informationen hierzu finden Sie im Abschnitt „Frontblende austauschen“ auf Seite 23.

3. Entfernen Sie die Front-E/A-Halterung. Informationen hierzu finden Sie im Abschnitt „Front-E/A-Halterung austauschen“ auf Seite 59.
4. Tauschen die Platine des Lesegeräts für Speicherkarten aus.

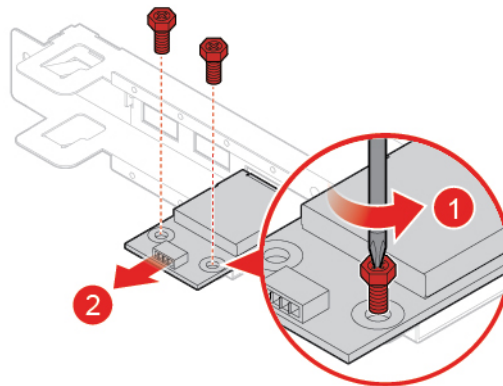


Abbildung 105. Platine des Lesegeräts für Speicherkarten entfernen

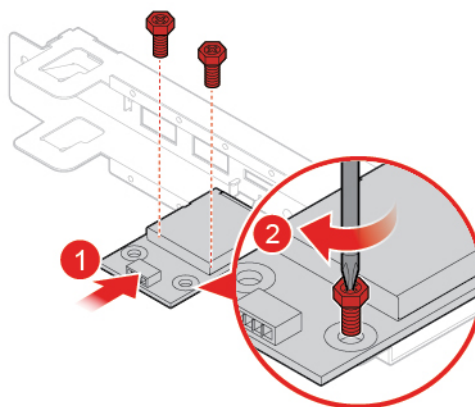


Abbildung 106. Platine des Lesegeräts für Speicherkarten installieren

5. Verbinden Sie das Kabel für das Lesegerät für Speicherkarten mit der Systemplatine.
6. Schließen Sie den Austausch ab. Informationen hierzu finden Sie im Abschnitt „Austausch von Komponenten abschließen“ auf Seite 76.

## Kühlkörper- und Lüftungsbaugruppe austauschen

**Achtung:** Öffnen Sie den Computer erst dann bzw. versuchen Sie erst dann, Reparaturen durchzuführen, wenn Sie das *Handbuch mit wichtigen Produktinformationen* gelesen haben.

**Vorsicht:**



**Die Kühlkörper- und Lüftungsbaugruppe ist möglicherweise sehr heiß. Schalten Sie den Computer aus und lassen Sie ihn drei bis fünf Minuten lang abkühlen, bevor Sie die Computerabdeckung entfernen.**

1. Entfernen Sie die Computerabdeckung. Informationen hierzu finden Sie im Abschnitt „Computerabdeckung entfernen“ auf Seite 23.



2. Entfernen Sie die Frontblende. Informationen hierzu finden Sie im Abschnitt „Frontblende austauschen“ auf Seite 23.
3. Ziehen Sie das Kabel für den Mikroprozessorlüfter von der Systemplatine ab.
4. Tauschen Sie den Kühlkörper und die Lüftungsbaugruppe aus.

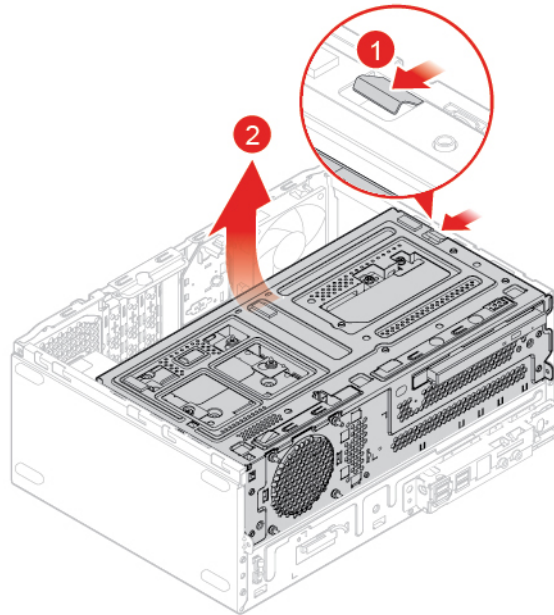


Abbildung 107. Laufwerkposition öffnen

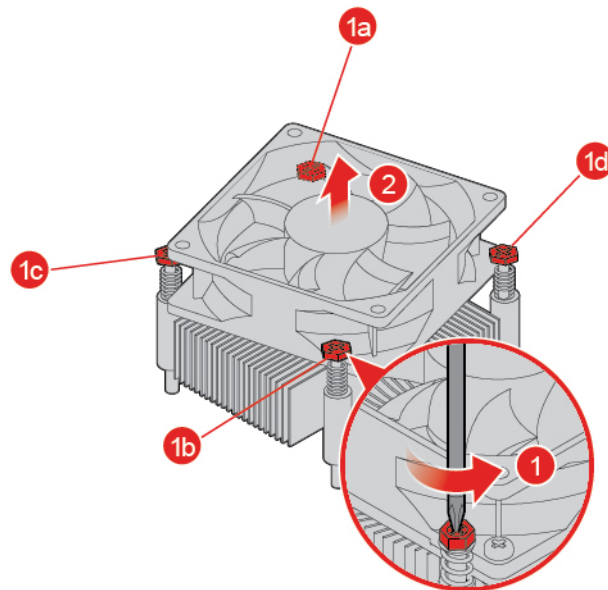


Abbildung 108. Kühlkörper- und Lüftungsbaugruppe entfernen



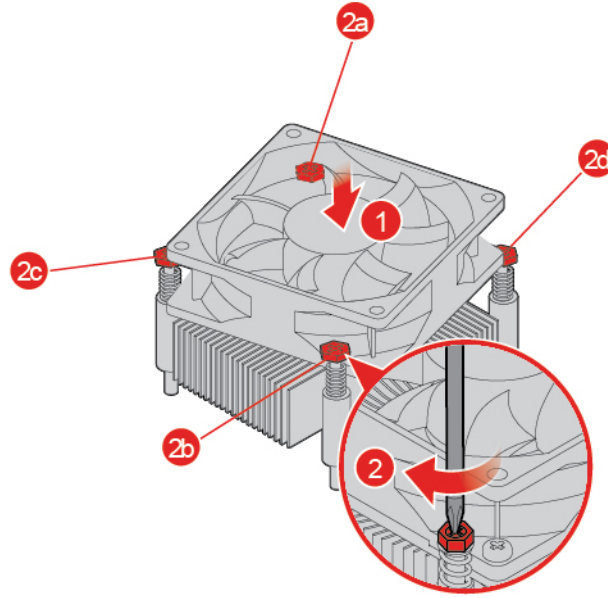


Abbildung 109. Kühlkörper- und Lüftungsbaugruppe installieren

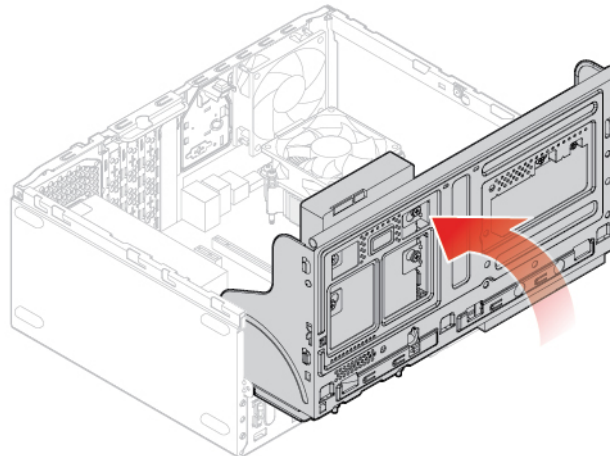


Abbildung 110. Laufwerkposition schließen

5. Schließen Sie das Kabel für den Mikroprozessorlüfter wieder an der Systemplatine an.
6. Schließen Sie den Austausch ab. Informationen hierzu finden Sie im Abschnitt „Austausch von Komponenten abschließen“ auf Seite 76.

## Mikroprozessor austauschen

**Achtung:** Öffnen Sie den Computer erst dann bzw. versuchen Sie erst dann, Reparaturen durchzuführen, wenn Sie das *Handbuch mit wichtigen Produktinformationen* gelesen haben.

**Vorsicht:**



Der Kühlkörper und der Mikroprozessor sind möglicherweise sehr heiß. Schalten Sie den Computer aus und warten Sie einige Minuten, damit der Computer abkühlen kann, bevor Sie die Computerabdeckung öffnen.

1. Entfernen Sie die Computerabdeckung. Informationen hierzu finden Sie im Abschnitt „Computerabdeckung entfernen“ auf Seite 23.
2. Entfernen Sie die Frontblende. Informationen hierzu finden Sie im Abschnitt „Frontblende austauschen“ auf Seite 23.
3. Entfernen Sie den Kühlkörper und die Lüftungsbaugruppe. Informationen hierzu finden Sie im Abschnitt „Kühlkörper- und Lüftungsbaugruppe austauschen“ auf Seite 63.
4. Tauschen Sie den Mikroprozessor aus.

**Anmerkungen:**

- Der Mikroprozessor und der Mikroprozessorstecksockel Ihres Servermodells sehen möglicherweise anders aus als die in dieser Abbildung dargestellten Komponenten.
- Berühren Sie nur die Kanten des Mikroprozessors. Berühren Sie nicht die vergoldeten Kontakte an der Unterseite.
- Lassen Sie nichts auf den ungeschützten Mikroprozessorstecksockel tropfen oder fallen. Die Kontaktstifte des Stecksockels müssen so sauber wie möglich bleiben.

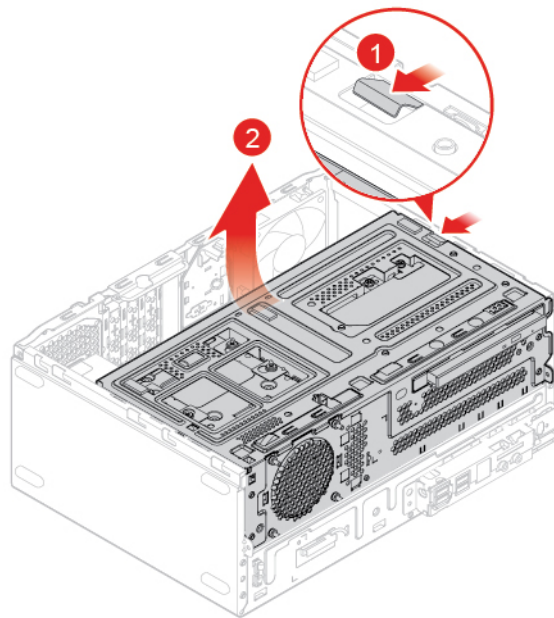


Abbildung 111. Laufwerkposition öffnen

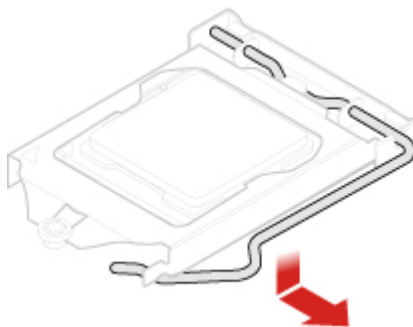


Abbildung 112. Halterung des Mikroprozessorstecksockels entsperren

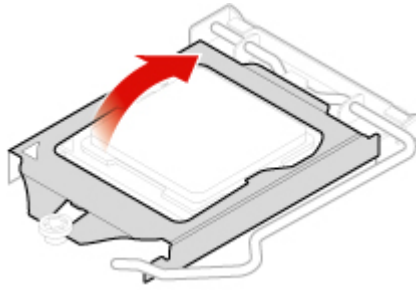


Abbildung 113. Mikroprozessorstecksocket nach oben drehen



Abbildung 114. Mikroprozessor entfernen

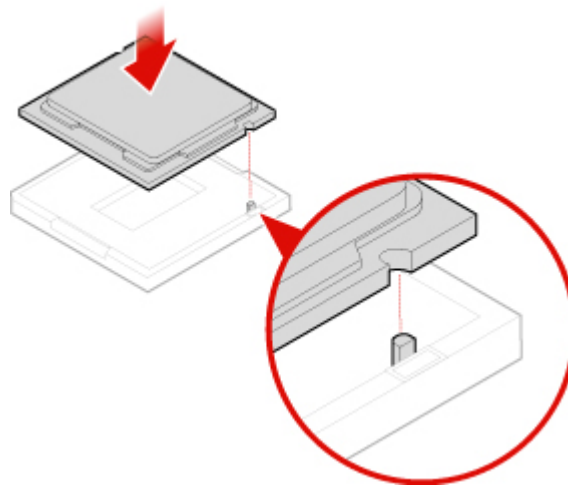


Abbildung 115. Mikroprozessor installieren

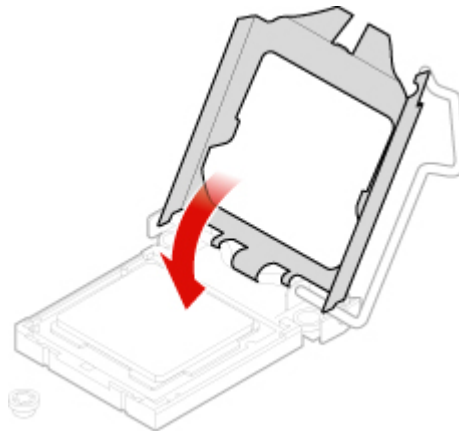


Abbildung 116. Mikroprozessorstecksocket nach unten drehen

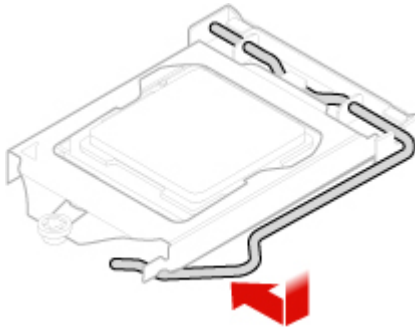


Abbildung 117. Halterung des Mikroprozessorstecksockels verriegeln

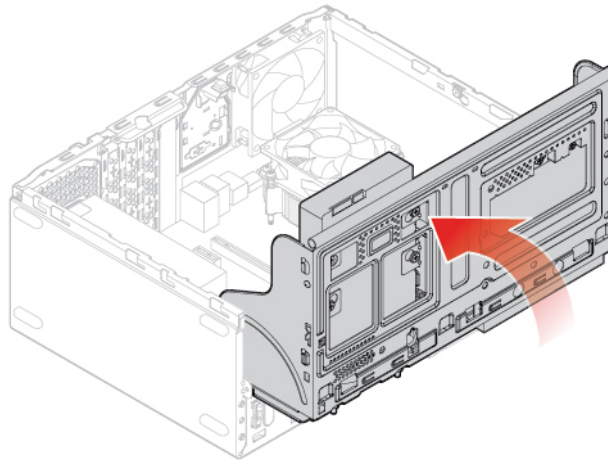


Abbildung 118. Laufwerkposition schließen

5. Schließen Sie den Austausch ab. Informationen hierzu finden Sie im Abschnitt „Austausch von Komponenten abschließen“ auf Seite 76.

---

## Knopfzellenbatterie austauschen

**Achtung:** Öffnen Sie den Computer erst dann bzw. versuchen Sie erst dann, Reparaturen durchzuführen, wenn Sie das *Handbuch mit wichtigen Produktinformationen* gelesen haben.

**Anmerkung:** Ihr Computer besitzt eine spezielle Art von Speicher, in dem Datum, Uhrzeit und die Einstellungen für integrierte Komponenten, u. a. die Zuordnungen (Konfiguration) der Parallelanschlüsse, gespeichert sind. Durch eine Knopfzellenbatterie bleiben die Informationen auch dann erhalten, wenn Sie den Computer ausschalten.

Die Knopfzellenbatterie muss nicht geladen oder gewartet werden. Keine Knopfzellenbatterie hält jedoch ewig. Wenn die Knopfzellenbatterie leer ist, gehen Datum, Uhrzeit und Konfigurationsdaten (einschließlich der Kennwörter) verloren. Wenn Sie den Computer einschalten, wird eine Fehlernachricht angezeigt.

Tauschen Sie die Knopfzellenbatterie aus,

1. Entfernen Sie die Computerabdeckung. Informationen hierzu finden Sie im Abschnitt „Computerabdeckung entfernen“ auf Seite 23.
2. Entfernen Sie die Frontblende. Informationen hierzu finden Sie im Abschnitt „Frontblende austauschen“ auf Seite 23.
3. Tauschen Sie die Knopfzellenbatterie aus.

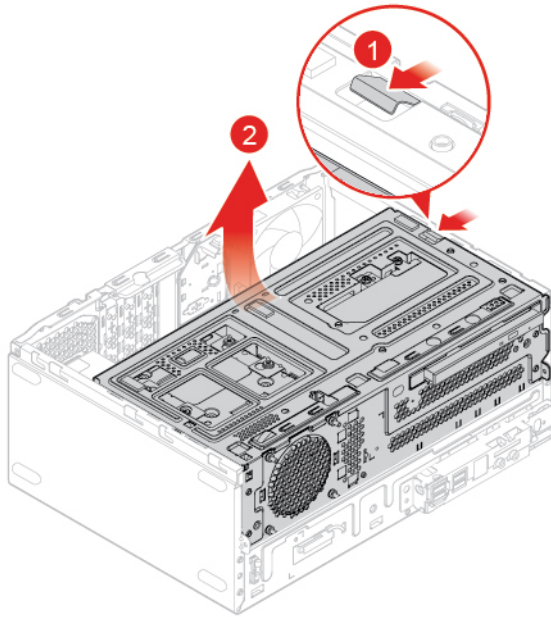


Abbildung 119. Laufwerkposition öffnen



Abbildung 120. Die Metallzunge mit einem Schraubenzieher drücken

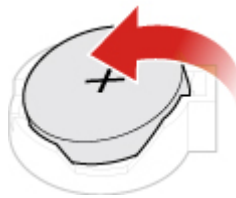


Abbildung 121. Knopfzellenbatterie entfernen



Abbildung 122. Knopfzellenbatterie platzieren

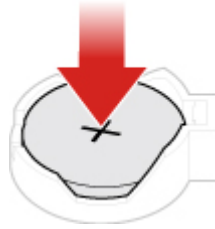


Abbildung 123. Die Knopfzellenbatterie nach unten drücken, bis sie vollständig mit einem Klick eingerastet ist

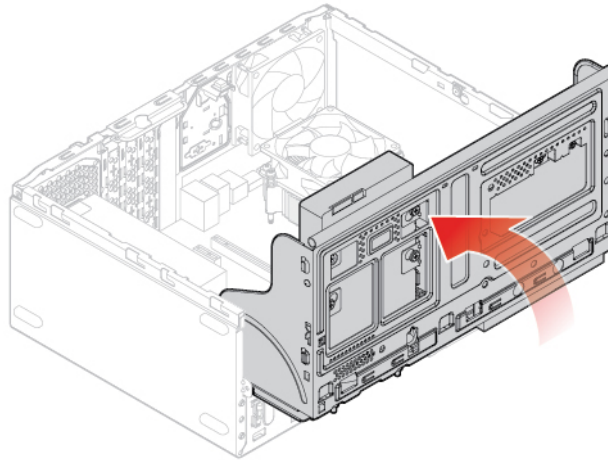


Abbildung 124. Laufwerkposition schließen

4. Schließen Sie den Austausch ab. Informationen hierzu finden Sie im Abschnitt „Austausch von Komponenten abschließen“ auf Seite 76.

Informationen zum Entsorgen der Knopfzellenbatterie finden Sie im Abschnitt „Hinweise zur Lithiumknopfzellenbatterie“ im Handbuch *Sicherheit und Garantie*.

---

## E-Schloss austauschen

**Achtung:** Öffnen Sie den Computer erst dann bzw. versuchen Sie erst dann, Reparaturen durchzuführen, wenn Sie das *Handbuch mit wichtigen Produktinformationen* gelesen haben.

**Anmerkung:** Um die Schrauben zu entfernen, benötigen Sie ein spezielles Werkzeug (T15-Schraubenschlüssel).

1. Entfernen Sie die Computerabdeckung. Informationen hierzu finden Sie im Abschnitt „Computerabdeckung entfernen“ auf Seite 23.
2. Ziehen Sie das Kabel für das E-Schloss von der Systemplatine ab.
3. Tauschen Sie das E-Schloss aus.

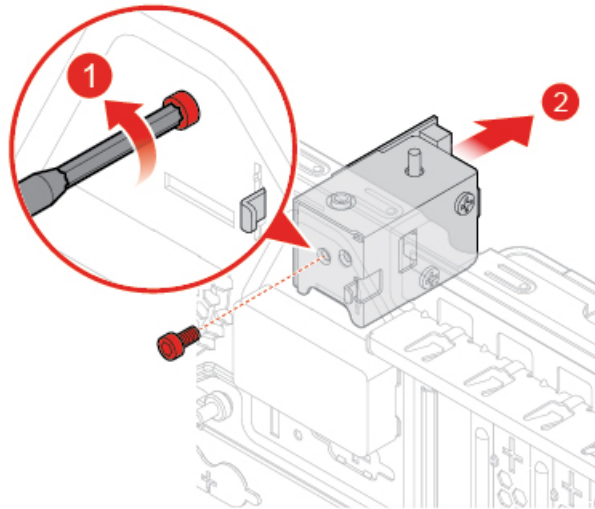


Abbildung 125. E-Schloss entfernen

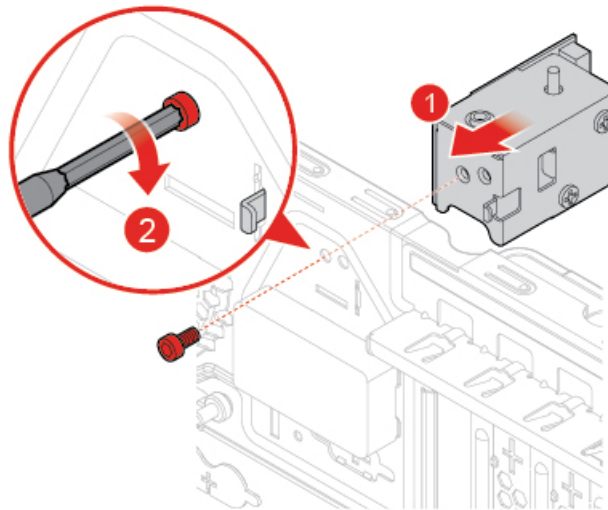


Abbildung 126. E-Schloss installieren

4. Schließen Sie das Kabel für das E-Schloss an der Systemplatine an.
5. Schließen Sie den Austausch ab. Informationen hierzu finden Sie im Abschnitt „Austausch von Komponenten abschließen“ auf Seite 76.

## Schalter zur Abdeckungserkennung austauschen

**Achtung:** Öffnen Sie den Computer erst dann bzw. versuchen Sie erst dann, Reparaturen durchzuführen, wenn Sie das *Handbuch mit wichtigen Produktinformationen* gelesen haben.

1. Entfernen Sie die Computerabdeckung. Informationen hierzu finden Sie im Abschnitt „Computerabdeckung entfernen“ auf Seite 23.
2. Trennen Sie das Kabel des Schalters zur Abdeckungserkennung von der Systemplatine.
3. Weitere Informationen zum Austauschen des Schalters zur Abdeckungserkennung finden Sie in den folgenden Themen.

- Bei Modellen mit installiertem E-Schloss:

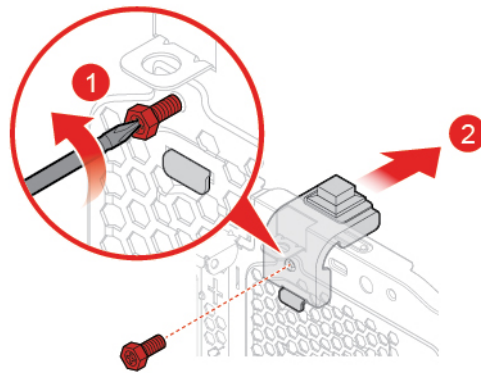


Abbildung 127. Schalter zur Abdeckungserkennung entfernen

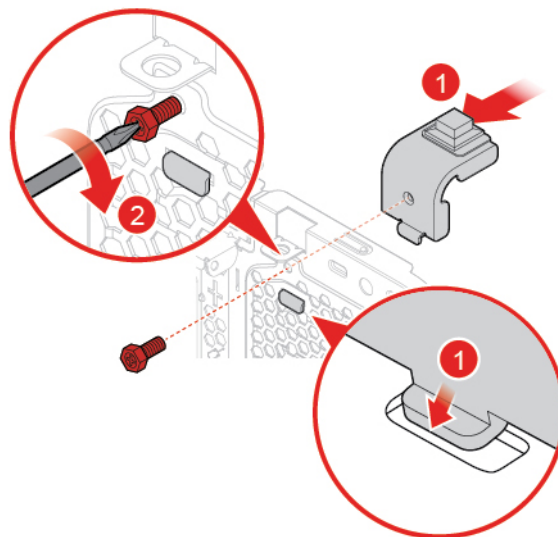


Abbildung 128. Schalter zur Abdeckungserkennung anbringen

- Bei Modellen ohne installiertem E-Schloss:



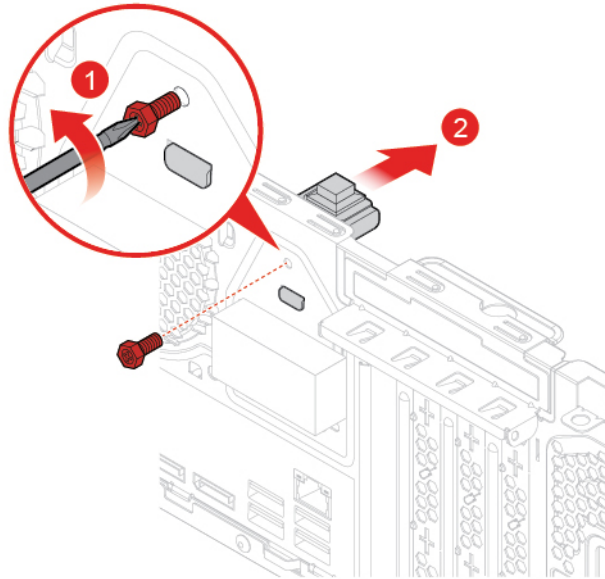


Abbildung 129. Schalter zur Abdeckungserkennung entfernen

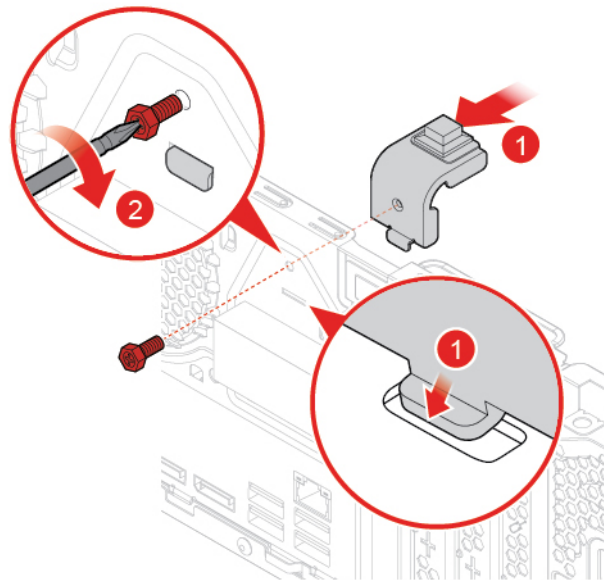


Abbildung 130. Schalter zur Abdeckungserkennung anbringen

4. Verbinden Sie das Kabel des Schalters zur Abdeckungserkennung mit der Systemplatine.
5. Schließen Sie den Austausch ab. Informationen hierzu finden Sie im Abschnitt „Austausch von Komponenten abschließen“ auf Seite 76.

## Lüfter an der Rückseite austauschen

**Achtung:** Öffnen Sie den Computer erst dann bzw. versuchen Sie erst dann, Reparaturen durchzuführen, wenn Sie das *Handbuch mit wichtigen Produktinformationen* gelesen haben.

1. Entfernen Sie die Computerabdeckung. Informationen hierzu finden Sie im Abschnitt „Computerabdeckung entfernen“ auf Seite 23.

2. Ziehen Sie das Kabel für den hinteren Lüfter von der Systemplatine ab.
3. Tauschen Sie den hinteren Lüfter aus.

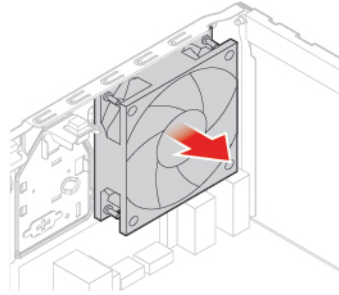


Abbildung 131. Lüfter an der Rückseite entfernen

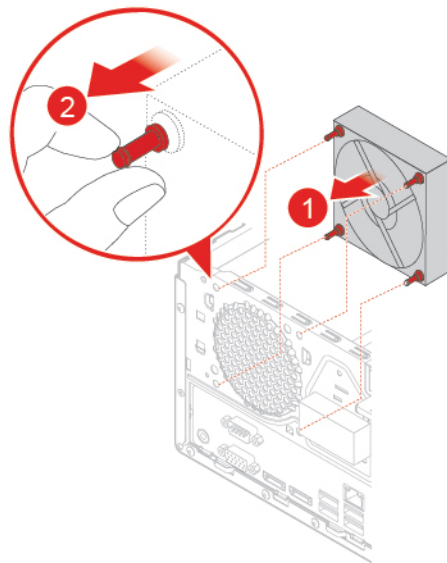


Abbildung 132. Lüfter an der Rückseite installieren

4. Verbinden Sie das Kabel für den hinteren Lüfter mit der Systemplatine.
5. Schließen Sie den Austausch ab. Informationen hierzu finden Sie im Abschnitt „Austausch von Komponenten abschließen“ auf Seite 76.

---

## Systemplatine austauschen

**Achtung:** Öffnen Sie den Computer erst dann bzw. versuchen Sie erst dann, Reparaturen durchzuführen, wenn Sie das *Handbuch mit wichtigen Produktinformationen* gelesen haben.

1. Entfernen Sie die Computerabdeckung. Informationen hierzu finden Sie im Abschnitt „Computerabdeckung entfernen“ auf Seite 23.
2. Entfernen Sie die Frontblende. Informationen hierzu finden Sie im Abschnitt „Frontblende austauschen“ auf Seite 23.
3. Entfernen Sie die Front-E/A-Halterung. Informationen hierzu finden Sie im Abschnitt „Front-E/A-Halterung austauschen“ auf Seite 59.
4. Entfernen Sie alle Speichermodule. Informationen hierzu finden Sie im Abschnitt „Speichermodul austauschen“ auf Seite 31.

5. Entfernen Sie den Kühlkörper und die Lüftungsbaugruppe. Informationen hierzu finden Sie im Abschnitt „Kühlkörper- und Lüftungsbaugruppe austauschen“ auf Seite 63.
6. Entfernen Sie den Mikroprozessor. Informationen hierzu finden Sie im Abschnitt „Mikroprozessor austauschen“ auf Seite 65.
7. Entfernen Sie alle PCI Express-Karten. Informationen hierzu finden Sie im Abschnitt „PCI-Express-Karte austauschen“ auf Seite 34.
8. Entfernen Sie die Wi-Fi-Karte. Informationen hierzu finden Sie im Abschnitt „Wi-Fi-Karte austauschen“ auf Seite 36.
9. Entfernen Sie das M.2-Solid-State-Laufwerk. Informationen hierzu finden Sie im Abschnitt „M.2-Solid-State-Laufwerk austauschen“ auf Seite 38.
10. Notieren Sie sich die Kabelführung sowie die Kabelanschlüsse und trennen Sie anschließend alle Kabel von der Systemplatine. Informationen hierzu finden Sie im Abschnitt „Systemplatine“ auf Seite 5.
11. Tauschen Sie die Systemplatine aus.

**Anmerkung:** Fassen Sie die Systemplatine vorsichtig an den Kanten an.

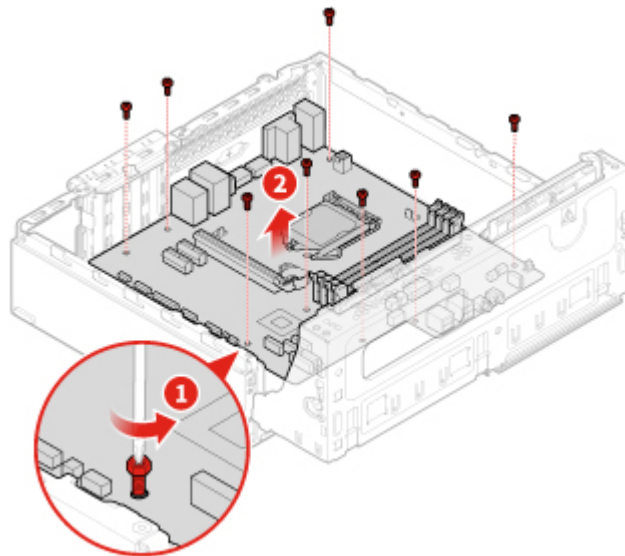


Abbildung 133. Systemplatine entfernen

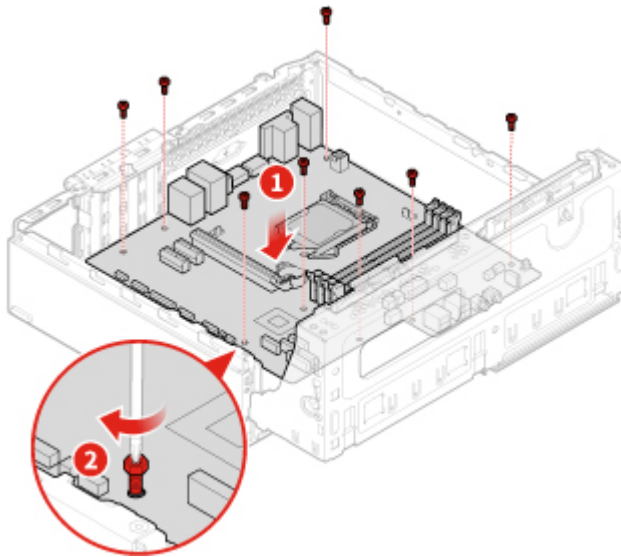


Abbildung 134. Systemplatine installieren

12. Verlegen Sie alle Kabel, die Sie von der fehlerhaften Systemplatine abgezogen haben und schließen Sie sie wieder an die neue Systemplatine an.
13. Schließen Sie den Austausch ab. Informationen hierzu finden Sie im Abschnitt „Austausch von Komponenten abschließen“ auf Seite 76.

---

## Austausch von Komponenten abschließen

Bringen Sie nach dem Installieren oder Austauschen aller Komponenten die Computerabdeckung wieder an und schließen Sie die Kabel erneut an.

Gehen Sie wie folgt vor, um die Computerabdeckung wieder anzubringen und die Kabel wieder am Computer anzuschließen:

1. Vergewissern Sie sich, dass alle Komponenten wieder ordnungsgemäß im Computer installiert wurden und dass Sie keine Werkzeuge oder Schrauben im Inneren des Computers liegen lassen haben.
2. Stellen Sie vor dem Wiederanbringen der Computerabdeckung sicher, dass die Kabel richtig verlegt sind. Halten Sie die Kabel von den Scharnieren und den Seiten des Computergehäuses fern, um Probleme beim Wiederanbringen der Computerabdeckung zu vermeiden.
3. Installieren Sie erneut die Computerabdeckung.

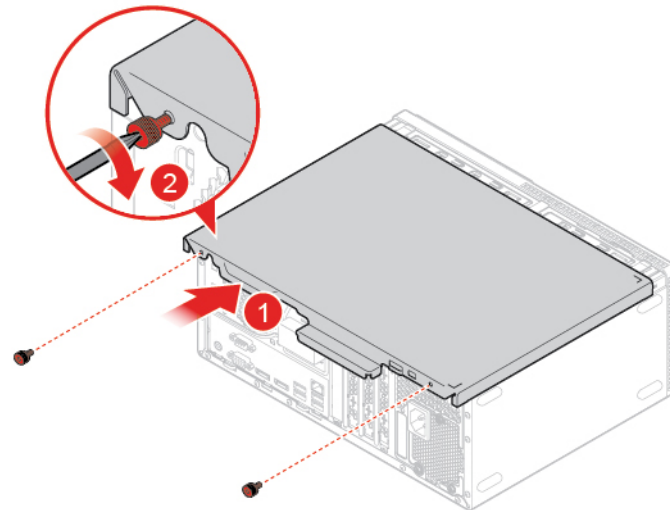


Abbildung 135. Computerabdeckung wieder anbringen

4. Stellen Sie den Computer in eine aufrechte Position.
5. Wenn eine Verriegelungseinheit zur Verfügung steht, schließen Sie den Computer ab.
6. Schließen Sie alle externen Kabel und Netzkabel wieder an die entsprechenden Anschlüsse am Computer an.



---

## Anhang A. Hinweise

Möglicherweise bietet Lenovo die in dieser Dokumentation beschriebenen Produkte, Services oder Funktionen in anderen Ländern nicht an. Informationen über die gegenwärtig im jeweiligen Land verfügbaren Produkte und Services sind beim Lenovo Ansprechpartner erhältlich. Hinweise auf Lenovo Lizenzprogramme oder andere Lenovo Produkte bedeuten nicht, dass nur Programme, Produkte oder Services von Lenovo verwendet werden können. Anstelle der Lenovo Produkte, Programme oder Services können auch andere ihnen äquivalente Produkte, Programme oder Services verwendet werden, solange diese keine gewerblichen oder anderen Schutzrechte von Lenovo verletzen. Die Verantwortung für den Betrieb der Produkte, Programme oder Services in Verbindung mit Fremdprodukten und Fremdservices liegt beim Kunden, soweit solche Verbindungen nicht ausdrücklich von Lenovo bestätigt sind.

Für in diesem Handbuch beschriebene Erzeugnisse und Verfahren kann es Lenovo Patente oder Patentanmeldungen geben. Mit der Auslieferung dieser Dokumentation ist keine Lizenzierung dieser Patente verbunden. Lizenzanfragen sind schriftlich an folgende Adresse zu richten (Anfragen an diese Adresse müssen auf Englisch formuliert werden):

*Lenovo (United States), Inc.  
1009 Think Place - Building One  
Morrisville, NC 27560  
U.S.A.  
Attention: Lenovo Director of Licensing*

LENOVO STELLT DIESE VERÖFFENTLICHUNG IN DER VORLIEGENDEN FORM (AUF „AS-IS“-BASIS) ZUR VERFÜGUNG UND ÜBERNIMMT KEINE GARANTIE FÜR DIE HANDELSÜBLICHKEIT, DIE VERWENDUNGSFÄHIGKEIT FÜR EINEN BESTIMMTEN ZWECK UND DIE FREIHEIT DER RECHTE DRITTER. Einige Rechtsordnungen erlauben keine Garantiausschlüsse bei bestimmten Transaktionen, so dass dieser Hinweis möglicherweise nicht zutreffend ist.

Trotz sorgfältiger Bearbeitung können technische Ungenauigkeiten oder Druckfehler in dieser Veröffentlichung nicht ausgeschlossen werden. Die Angaben in diesem Handbuch werden in regelmäßigen Zeitabständen aktualisiert. Lenovo kann jederzeit Verbesserungen und/oder Änderungen an den in dieser Veröffentlichung beschriebenen Produkten und/oder Programmen vornehmen.

Die in diesem Dokument beschriebenen Produkte sind nicht zur Verwendung bei Implantationen oder anderen lebenserhaltenden Anwendungen, bei denen ein Nichtfunktionieren zu Verletzungen oder zum Tod führen könnte, vorgesehen. Die Informationen in diesem Dokument beeinflussen oder ändern nicht die Lenovo Produktspezifikationen oder Garantien. Keine Passagen in dieser Dokumentation stellen eine ausdrückliche oder stillschweigende Lizenz oder Anspruchsgrundlage bezüglich der gewerblichen Schutzrechte von Lenovo oder von anderen Firmen dar. Alle Informationen in dieser Dokumentation beziehen sich auf eine bestimmte Betriebsumgebung und dienen zur Veranschaulichung. In anderen Betriebsumgebungen werden möglicherweise andere Ergebnisse erzielt.

Werden an Lenovo Informationen eingesandt, können diese beliebig verwendet werden, ohne dass eine Verpflichtung gegenüber dem Einsender entsteht.

Verweise in dieser Veröffentlichung auf Websites anderer Anbieter dienen lediglich als Benutzerinformationen und stellen keinerlei Billigung des Inhalts dieser Websites dar. Das über diese Websites verfügbare Material ist nicht Bestandteil des Materials für dieses Lenovo Produkt. Die Verwendung dieser Websites geschieht auf eigene Verantwortung.

Alle in diesem Dokument enthaltenen Leistungsdaten stammen aus einer gesteuerten Umgebung. Die Ergebnisse, die in anderen Betriebsumgebungen erzielt werden, können daher erheblich von den hier

erzielten Ergebnissen abweichen. Einige Daten stammen möglicherweise von Systemen, deren Entwicklung noch nicht abgeschlossen ist. Eine Garantie, dass diese Daten auch in allgemein verfügbaren Systemen erzielt werden, kann nicht gegeben werden. Darüber hinaus wurden einige Daten unter Umständen durch Extrapolation berechnet. Die tatsächlichen Ergebnisse können abweichen. Benutzer dieses Dokuments sollten die entsprechenden Daten in ihrer spezifischen Umgebung prüfen.



---

## Anhang B. Marken

Die folgenden Ausdrücke sind Marken der Lenovo Group Limited in den USA und/oder anderen Ländern:

- Lenovo
- Das Lenovo Logo
- ThinkCentre
- Das ThinkCentre Logo

DisplayPort ist eine Marke der Video Electronics Standards Association.

Weitere Unternehmens-, Produkt- oder Servicenamen können Marken anderer Hersteller sein.





